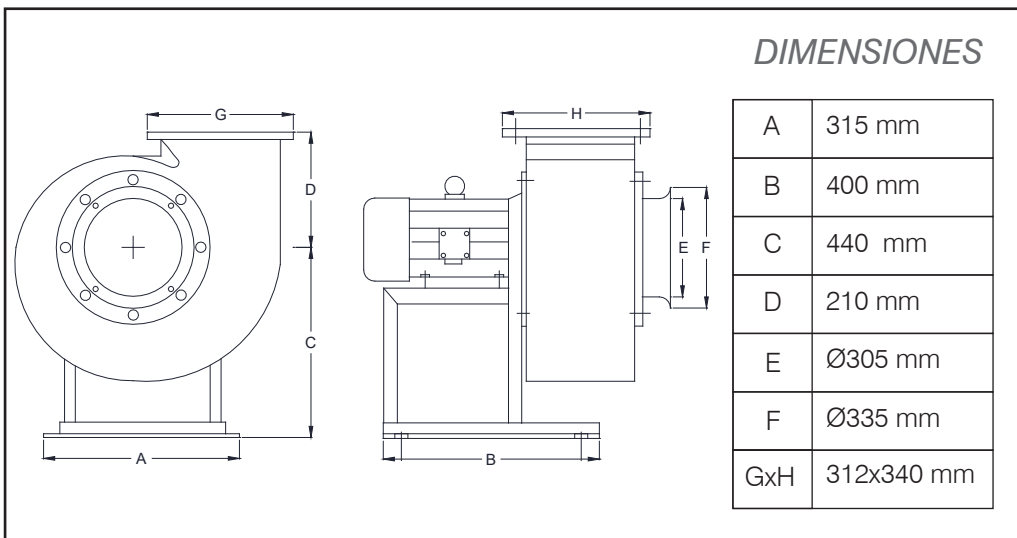


EXTRACTOR CENTRÍFUGO DE SIMPLE ASPIRACIÓN MW-3.2A

CARACTERÍSTICAS GENERALES:

Construcción en chapa de acero de 1.5 mm de espesor, pintado electroestático. Transmisión directa sobre eje macizo, conectado a rodete tipo jaula de ardilla, de álabes inclinados hacia adelante. Rodete equilibrado con tensores interiores hilados. Soporte de block eje motor en perfil de 4 mm de espesor.



CARACTERÍSTICAS TÉCNICAS

P. Máx.: 3 KW
Polos: 4 P
Voltaje: 380 V 50Hz
Consumo: 4.3 A
RPM: 1.450 rpm
Caudal: 3.400-8.900 m³/h
Presión: 55-76 mmcda
T° Max: 80° C
Peso: 63 Kg
Ruido: 63 dB(A)

