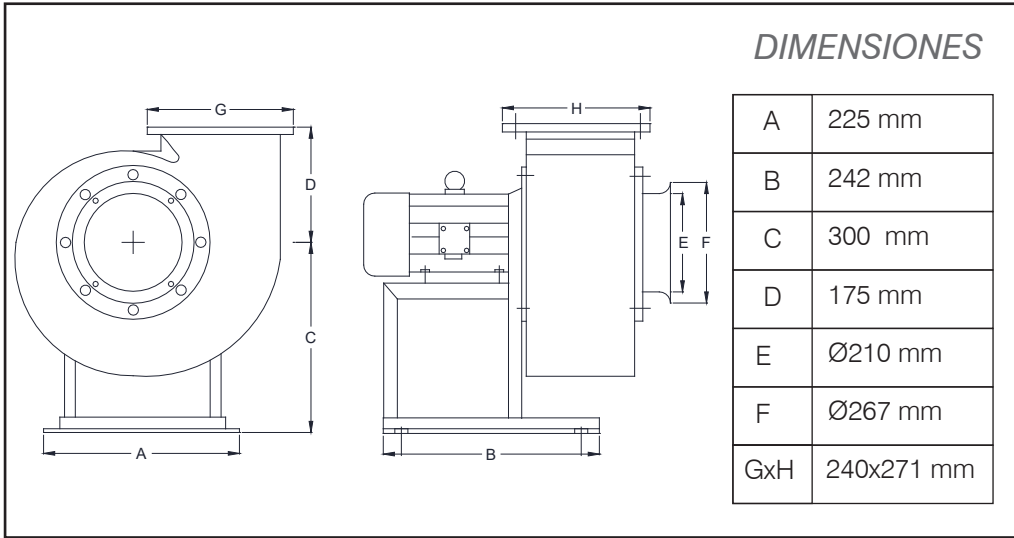


# EXTRACTOR CENTRÍFUGO DE SIMPLE ASPIRACIÓN MW-2.5A

## CARACTERÍSTICAS GENERALES:

Construcción en chapa de acero de 1.5 mm de espesor, pintado electroestático. Transmisión directa sobre eje macizo, conectado a rodete tipo jaula de ardilla, de álabes inclinados hacia adelante. Rodete equilibrado con tensores interiores hilados. Soporte de block eje motor en perfil de 4 mm de espesor.



## CARACTERÍSTICAS TÉCNICAS

**P. Máx.:** 750 W  
**Polos:** 4 P  
**Voltaje:** 220 V 50Hz  
**Consumo:** 3.4 A  
**RPM:** 1.450 rpm  
**Caudal:** 1.300-3.300 m<sup>3</sup>/h  
**Presión:** 35-45 mmcda  
**T° Max:** 80° C  
**Peso:** 32 Kg  
**Ruido:** 65 dB(A)

