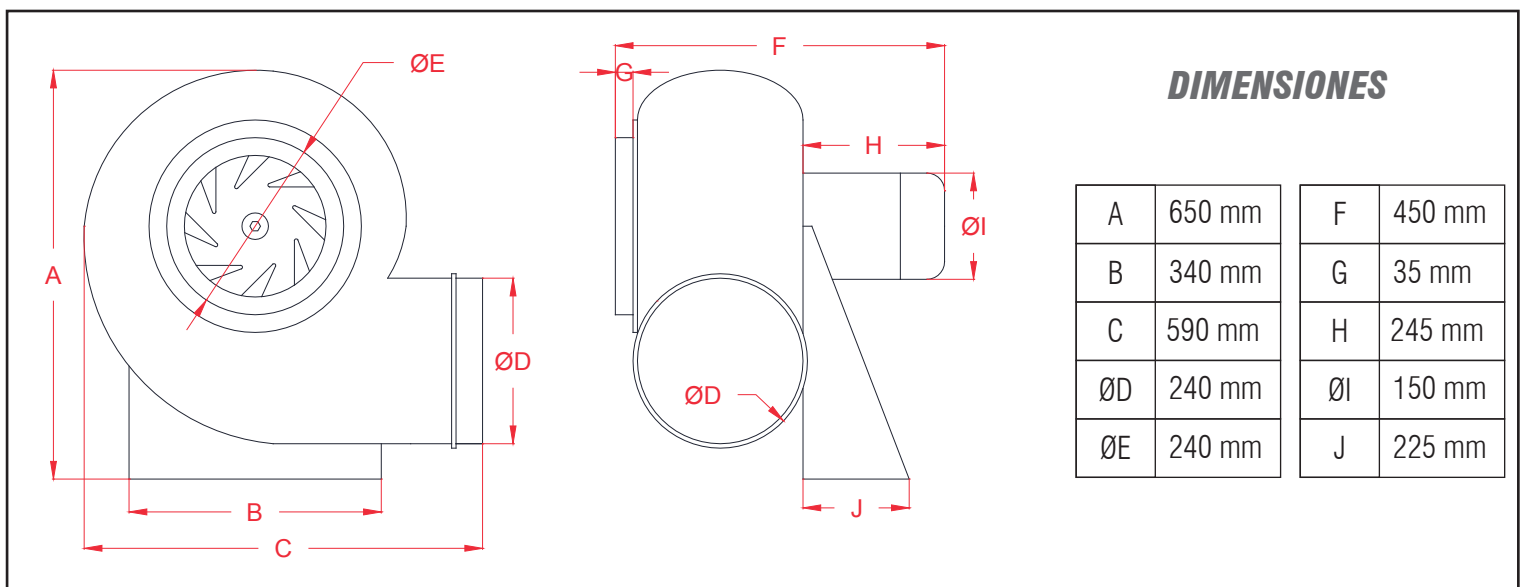


CARACTERÍSTICAS GENERALES:

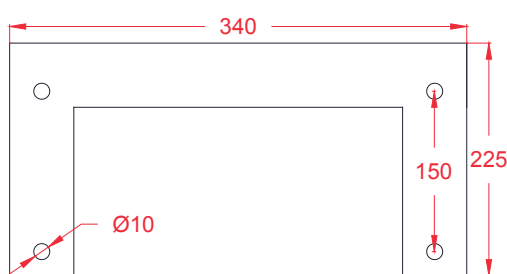
Ventilador centrífugo de Polipropileno para trasegar gases corrosivos. Posee acople de transmisión directa, hélices de polipropileno balanceadas dinámicamente. Incluye caja de bornes exterior. Temperatura de trabajo -10 a 70° C. Aplicaciones usuales: Ácido sulfúrico, ácido cianhídrico, Metanol, ácido sulfuroso, ácido nítrico, ácido nítrico, ácido fluorhídrico, ácido bórico, ácido clorhídrico, amoníaco, formol, soda, benceno, etanol, formaldehído, hidróxido de potasio.



CARACTERÍSTICAS TÉCNICAS

Potencia Máx.:	1.1 KW
Voltaje disponible:	380V 50Hz
Consumo:	2.6A
RPM:	2.850
Caudal:	4.260 m ³ /h
Presión:	120 mmcda
Nivel Ruido:	79 dB(A)
Peso:	25.5 Kg

BASE DE ANCLAJE



MILÍMETROS

