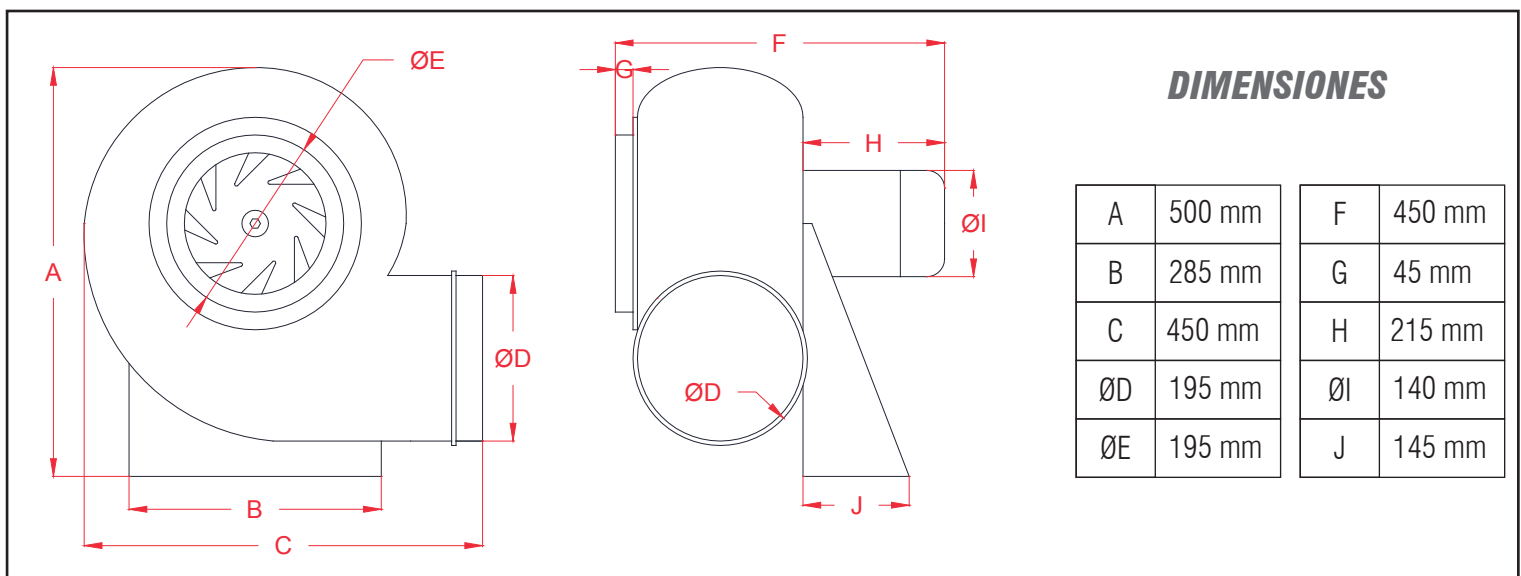
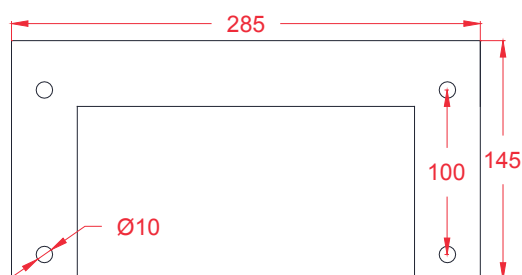


**CARACTERÍSTICAS GENERALES:**

Ventilador centrífugo de Polipropileno para trasegar gases corrosivos. Posee acople de transmisión directa, hélices de polipropileno balanceadas dinámicamente. Incluye caja de bornes exterior. Temperatura de trabajo -10 a 70° C. Aplicaciones usuales: Ácido sulfúrico, ácido cianhídrico, Metanol, ácido sulfuroso, ácido nítrico, ácido nitroso, ácido fluorhídrico, ácido bórico, ácido clorhídrico, amoníaco, formol, soda, benceno, etanol, formaldehido, hidróxido de potasio.

**CARACTERÍSTICAS TÉCNICAS**

Potencia Máx.:	370 W
Voltaje:	220V 50Hz
Consumo:	3.5 A
RPM:	2.850
Caudal:	2.100 m <sup>3</sup> /h
Presión:	75 mmcda
Nivel Ruido:	71dB(A)
Peso:	19.5 Kg

**BASE DE ANCLAJE**

MILÍMETROS



EXTRACTORES

