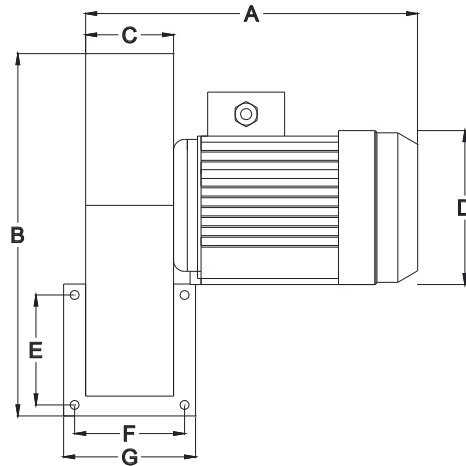


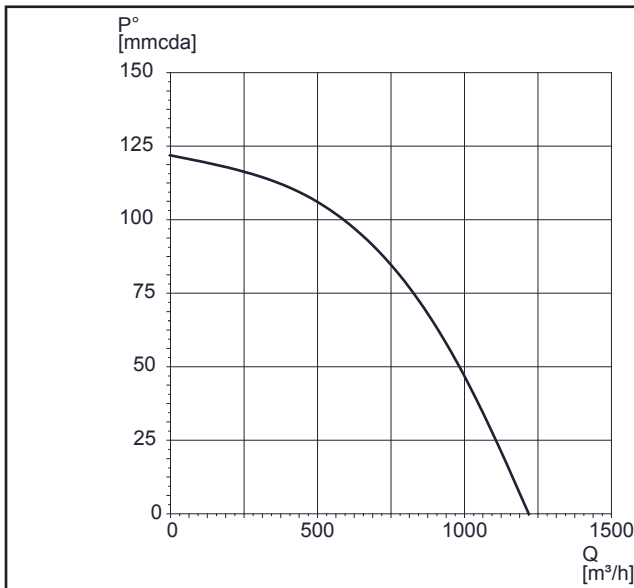
CARACTERÍSTICAS GENERALES:

Extractor centrífugo de simple aspiración, construido en chapa de acero de 0.5 mm de espesor, pintado electroes-tático. Rodete balanceado dinámicamente, con aspas inclinadas hacia delante tipo ardilla. Conjunto eje motor de transmisión directa. Carcasa de motor de aluminio de alta disipación térmica, para trasegar aire hasta 150°C en continuo. Orificio de succión redondo con rejilla de seguridad. Tobera de descarga recta con flange 2 mm de espesor electro soldado.

DIMENSIONES



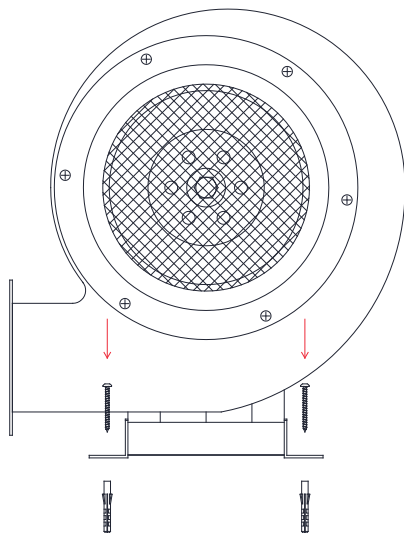
A	330 mm
B	330 mm
C	105 mm
D	150 mm
E	105 mm
F	125 mm
G	∅8 mm (x4)



CARACTERÍSTICAS TÉCNICAS

- Potencia Máx.: 750W
- Consumo: 220V 50Hz
- RPM: 2.800rpm
- Caudal: 1200 m³/h
- Presión: 121 mmcda
- Nivel ruido: <80dB(A)

INSTALACIÓN



**ANCLAJE
4X10mm**

