

EXTRACTORES

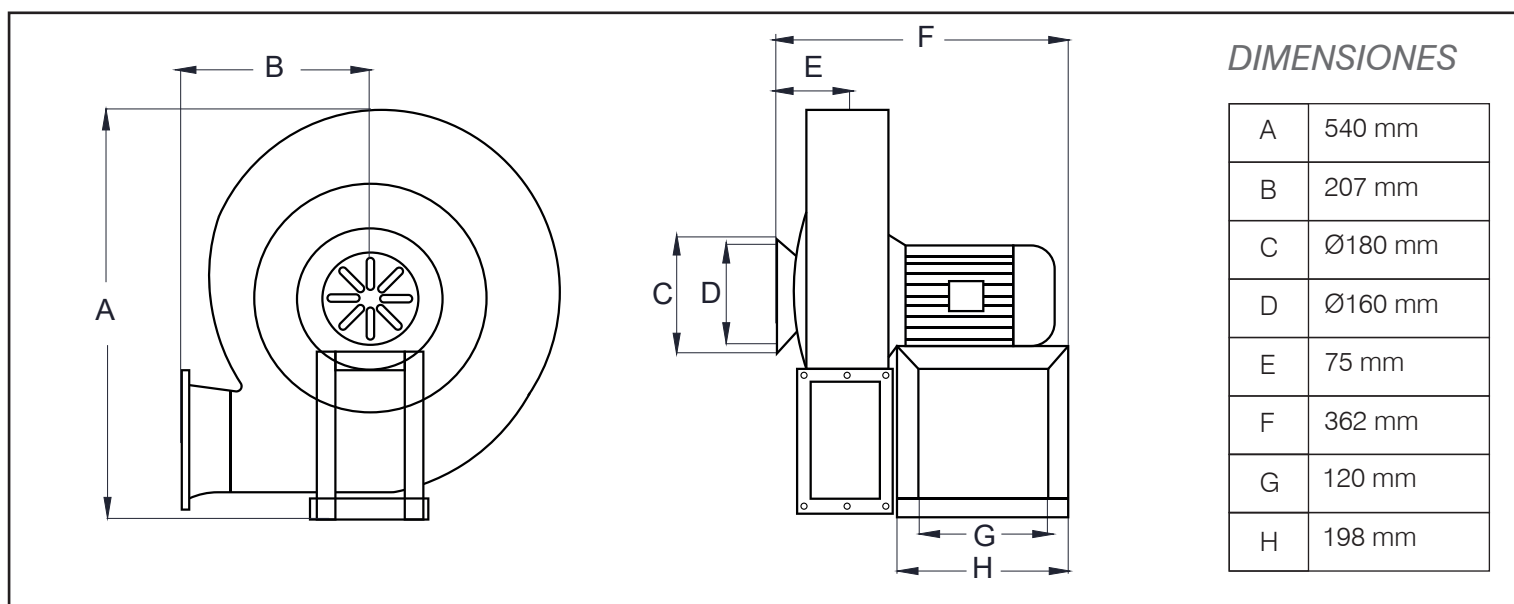
QB

EXTRACTOR CENTRÍFUGO DE ALTA PRESIÓN
SERIE AIR CONVEYOR 9-19

MODELO 3.15A

CARACTERÍSTICAS GENERALES:

Los Extractores centrífugos de alta presión y palas radiales, están especialmente diseñados para trasegar gases cargados de partículas, como transportador neumático. El límite máximo de tamaño de partícula es de 2 mm de diámetro, la temperatura de trabajo máximo es de 90°C en continuo y 120°C por periodos de 1 hora con 2 horas de disipación térmica.



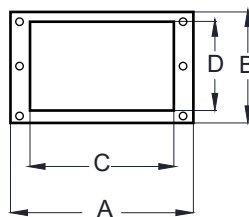
CARACTERÍSTICAS TÉCNICAS

Potencia: 1,1 Kw
Voltaje: 380 Volt / 50 Hz
N° de Polos: 2
RPM: 2900 rpm
Peso: 18 Kg
Transmisión directa

Caudal:

-810 m3/h @ 0 mmcda
-390 m3/h @ 192 mmcda

DESCARGA



DIMENSIONES

AxB	134 x 108 mm
CxD	100 x 73 mm

AxB: Sección exterior descarga
CxD: Sección interior descarga

