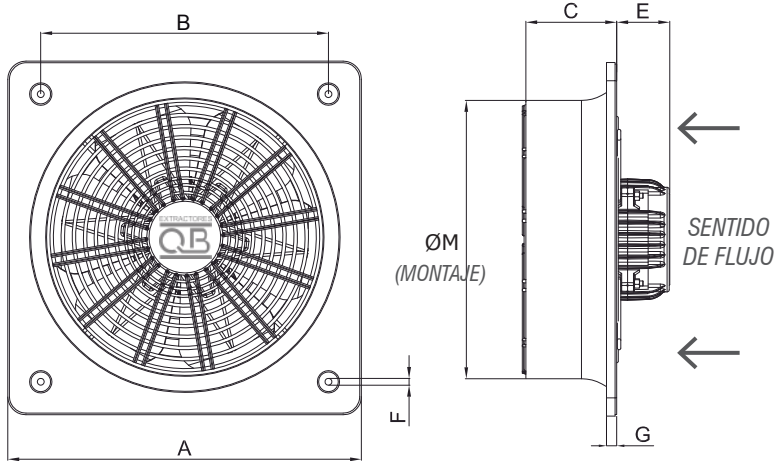


CARACTERÍSTICAS GENERALES:

Extractores axiales con hélices metálica de motor monofásico (BSMS) o trifásico (BSTS). Chasis cuadrado de hierro de 1,5 mm de espesor, rejilla de protección en la descarga, caja de bornes de plástico ABS. Terminación por cataforesis + pintura de poliéster. La construcción de las hélices (6 unidades) en forma cóncava con bordes redondos reducen considerablemente el ruido. Todos los equipos permiten control de velocidad, a través, de variador de frecuencia (no incluido). Sentido del aire motor-Hélice. Conjunto motor hélice cuenta con protección IP44, con aislación clase B. Cumple directiva EN 60335-1, EN 60335-2-80.

Flujo Tipo A (Motor-Hélice)

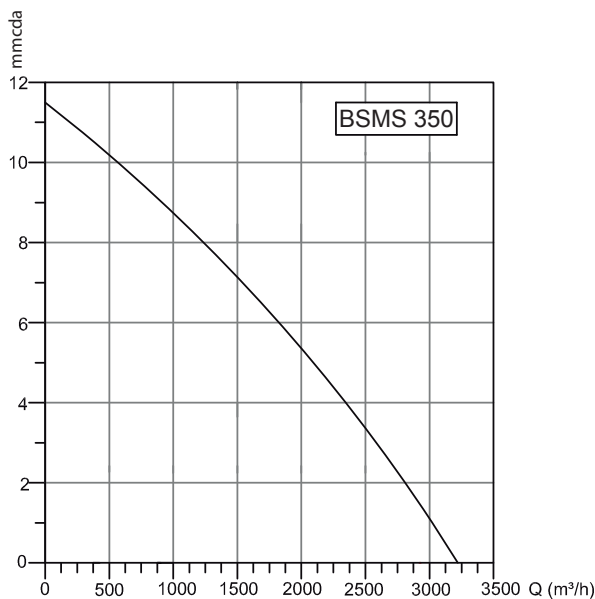


DIMENSIONES

A	465 mm
B	390 mm
C	90 mm
E	80 mm
F	8 mm
G	10 mm
ØM	365 mm

CARACTERÍSTICAS TÉCNICAS

Potencia Máx:	200 W
Voltaje:	230V 50Hz
Consumo:	1,1 A
RPM:	1400
Caudal:	3250 m ³ /h
Presión:	11,5 mmcda
Peso:	8,2 kg
Ruido:	58 dB(A)



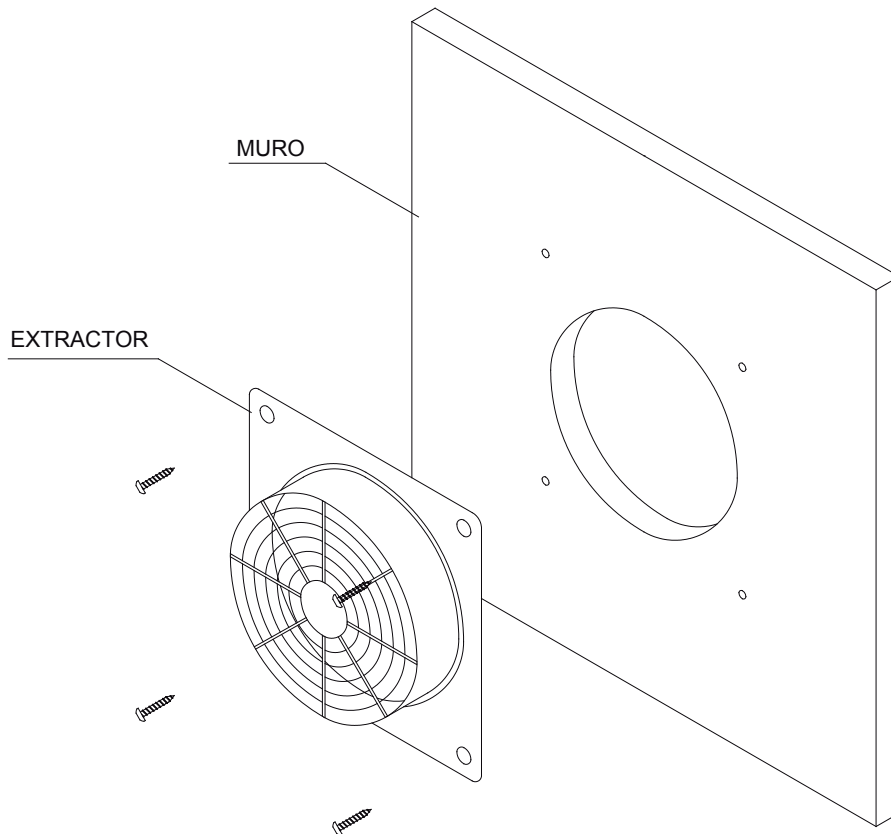
EXTRACTORES



EXTRACTOR AXIAL MURAL
SERIE BSMS

BSMS-350

INSTALACIÓN



CONECCIÓN ELÉCTRICA

