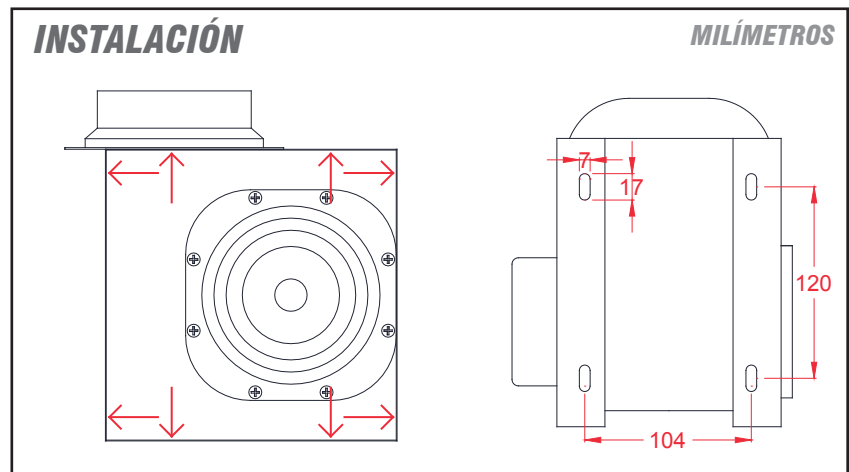
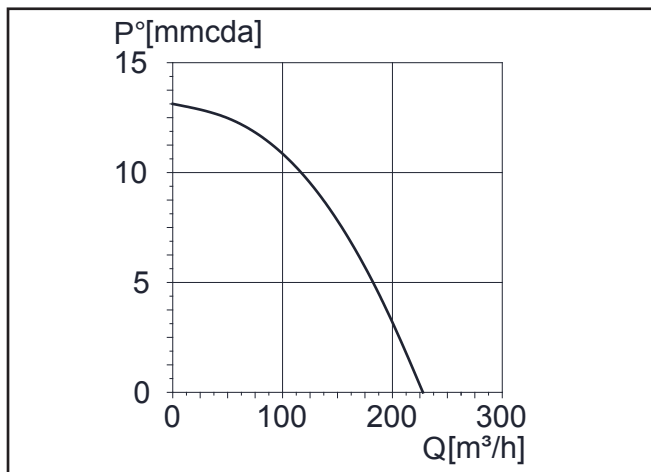
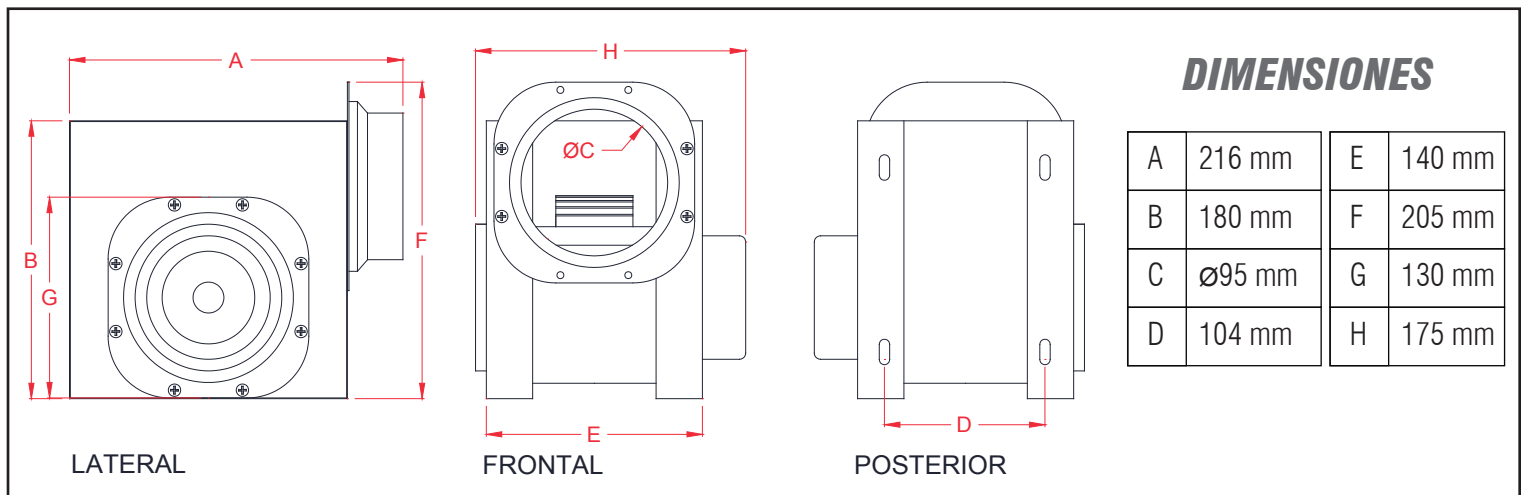


## CARACTERÍSTICAS GENERALES:

Extractor centrífugo de un oído (simple aspiración) construido en chapa de acero electro pintada de 1.5 mm de espesor. Motor monofásico con protección IPX2. Chasis cuadrado para instalación de libre rotación. Rodete tipo jaula de ardilla de (alabes inclinados hacia adelante). Boquillas de extracción y descarga de acero.



## CARACTERÍSTICAS TÉCNICAS

Voluta descarga: ∅100 mm  
 Potencia Máx.: 30W  
 Consumo: 220-240V 50/60Hz  
 Caudal: 230 m³/h  
 Presión: 13 mmcda  
 Nivel ruido: 45dB  
 Protección: IPX2

