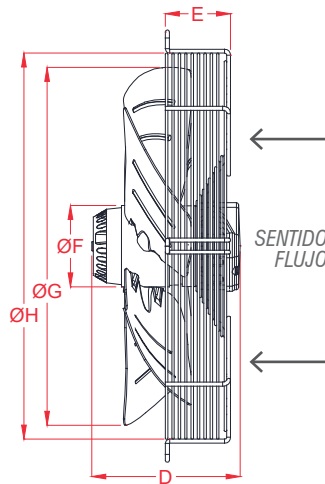
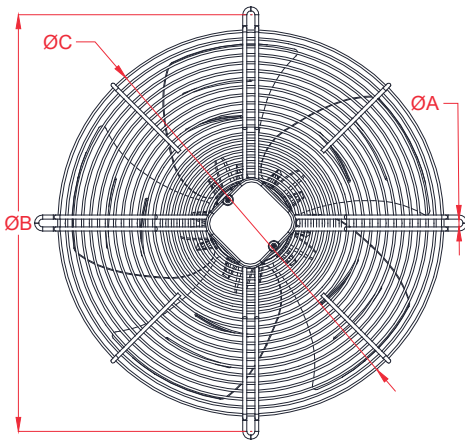


CARACTERÍSTICAS GENERALES:

Soplador/Extractor de aire de flujo tipo B (hélice/motor) de rotación en favor de las manijas del reloj (CW/Clockwise). Motor integrado al eje rotor, aspas balanceadas dinámicamente aislamiento clase B y F. Rejilla de protección pintada con polvo electrostático. Normalmente usado en torres de enfriamiento y unidades de refrigeración.

Flujo Tipo B (Hélice-Motor)

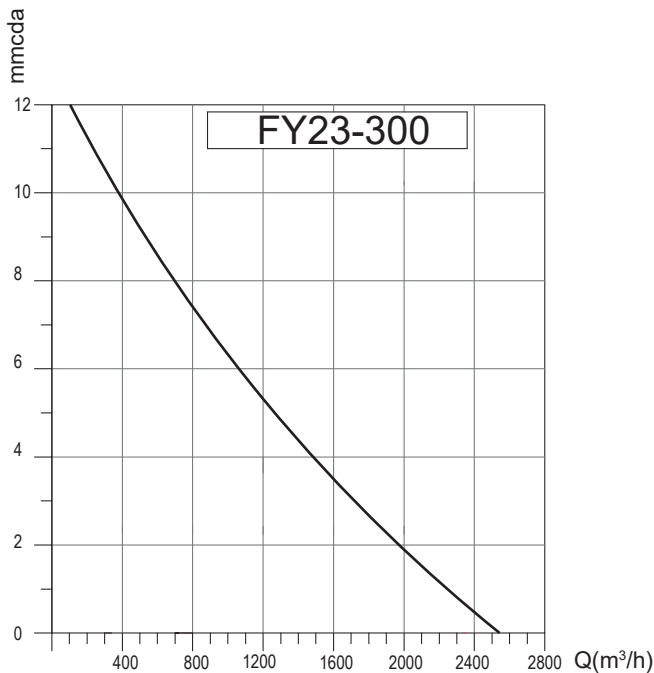


DIMENSIONES

ØA	10 mm
ØB	360 mm
ØC	322 mm
D	137 mm
E	80 mm
ØF	92 mm
ØG	300 mm
ØH	322 mm

CARACTERÍSTICAS TÉCNICAS

Potencia Máx:	180 W
Voltaje:	230V 50Hz
Consumo:	1,2 A
RPM:	1350
Caudal:	2530 m ³ /h
Presión:	12 mmcda
Peso:	4,5 kg
Ruido:	55 dB(A)



EXTRACTORES