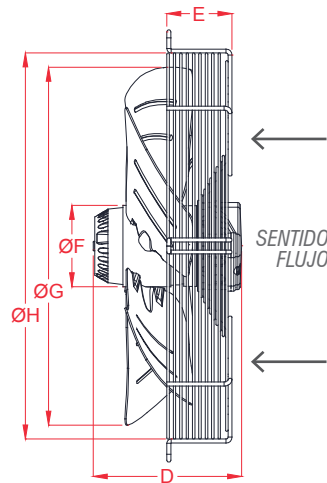
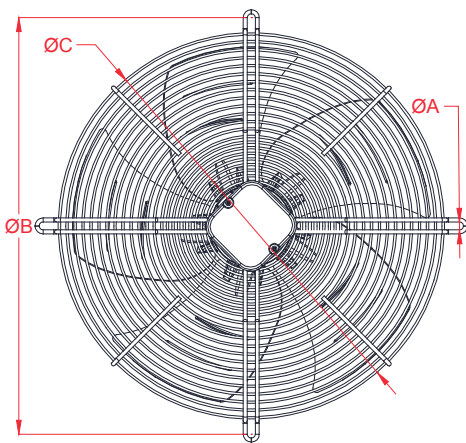


CARACTERÍSTICAS GENERALES:

Soplador/Extractor de aire de flujo tipo B (hélice/motor) de rotación en favor de las manijas del reloj (CW/Clockwise). Motor integrado al eje rotor, aspas balanceadas dinámicamente aislación clase B y F. Rejilla de protección pintada con polvo electroestático. Normalmente usado en torres de enfriamiento y unidades de refrigeración.

Flujo Tipo B (Hélice-Motor)

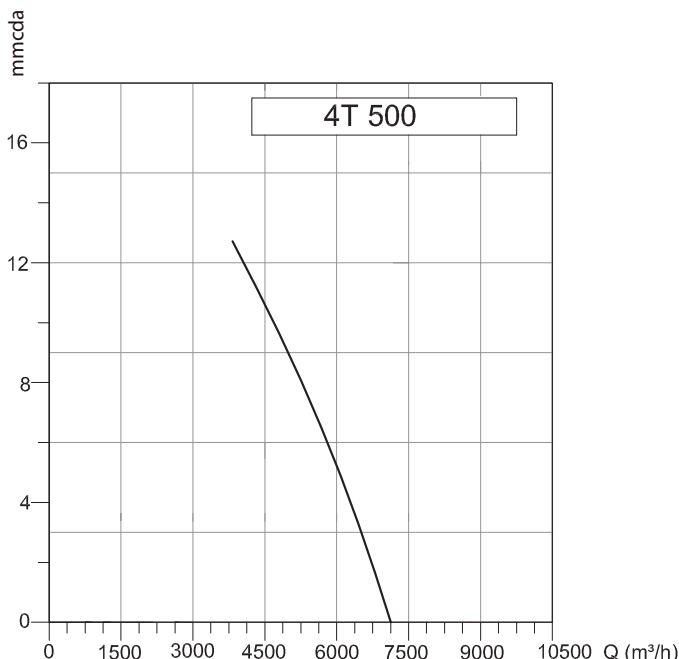


DIMENSIONES

ØA	10 mm
ØB	567 mm
ØC	537 mm
D	192 mm
E	90 mm
ØF	138 mm
ØG	449 mm
ØH	525 mm

CARACTERÍSTICAS TÉCNICAS

Potencia Máx:	450 W
Voltaje:	380V 50Hz
Consumo:	0,9 A
RPM:	1350
Caudal:	6900 m ³ /h
Presión:	12 mmcda
Peso:	9,5 kg
Ruido:	72 dB(A)



EXTRACTORES

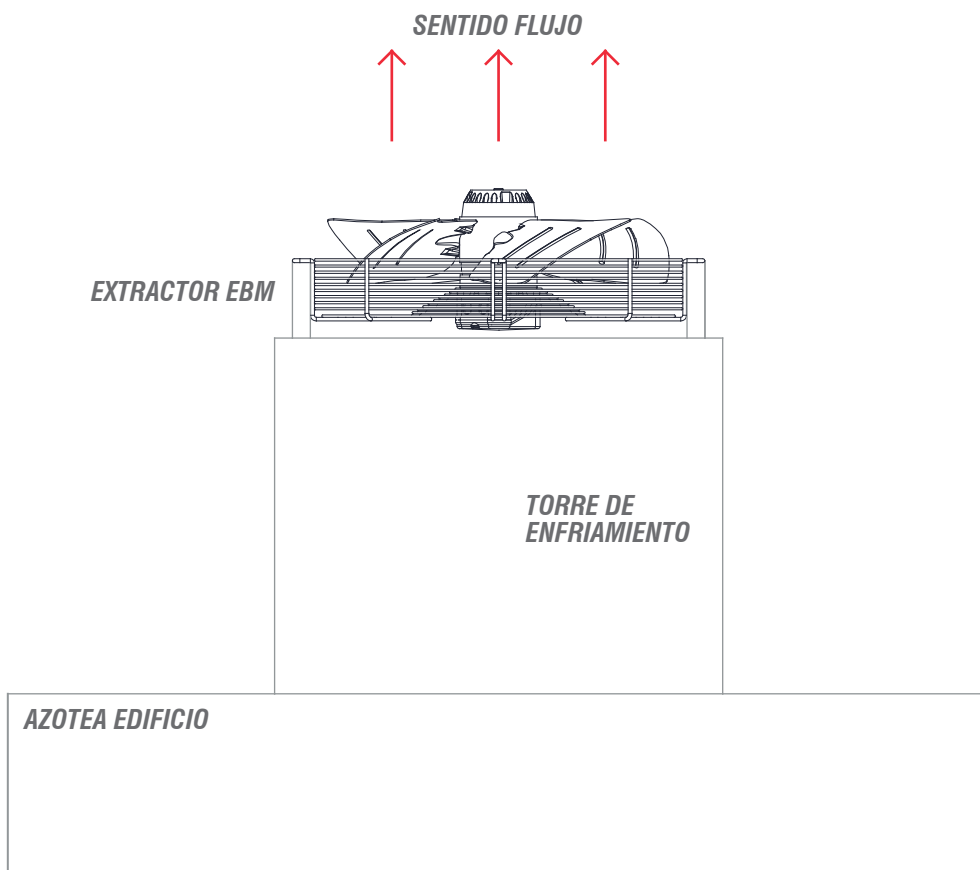



EXTRACTORES

QB

EXTRACTOR AXIAL SERIE EBM TORRE 4T 4T 500B

INSTALACIÓN



CONECCIÓN ELÉCTRICA

