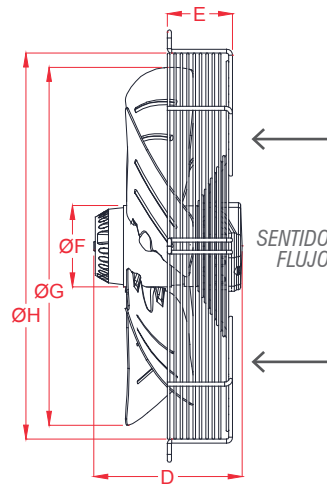
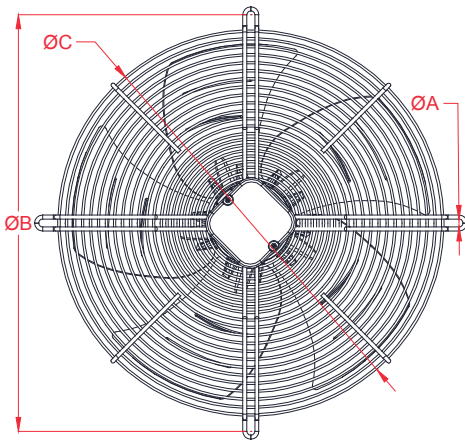


CARACTERÍSTICAS GENERALES:

Soplador/Extractor de aire de flujo tipo B (hélice/motor) de rotación en favor de las manijas del reloj (CW/Clockwise). Motor integrado al eje rotor, aspas balanceadas dinámicamente aislación clase B y F. Rejilla de protección pintada con polvo electroestático. Normalmente usado en torres de enfriamiento y unidades de refrigeración.

Flujo Tipo B (Hélice-Motor)

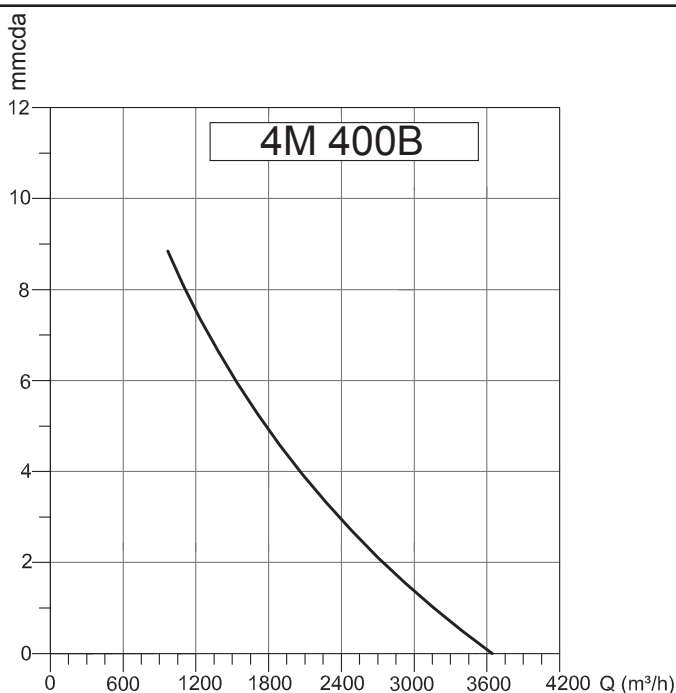


DIMENSIONES

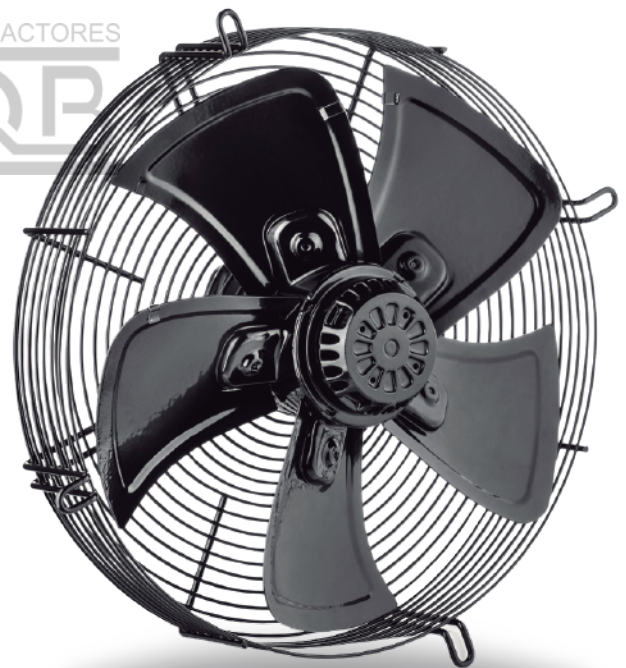
ØA	10 mm
ØB	470 mm
ØC	422 mm
D	176 mm
E	90 mm
ØF	102 mm
ØG	391 mm
ØH	422 mm

CARACTERÍSTICAS TÉCNICAS

Potencia Máx:	160 W
Voltaje:	230V 50Hz
Consumo:	0,75 A
RPM:	1400
Caudal:	4000 m ³ /h
Presión:	9 mmcda
Peso:	6,1 kg
Ruido:	67dB(A)



EXTRACTORES

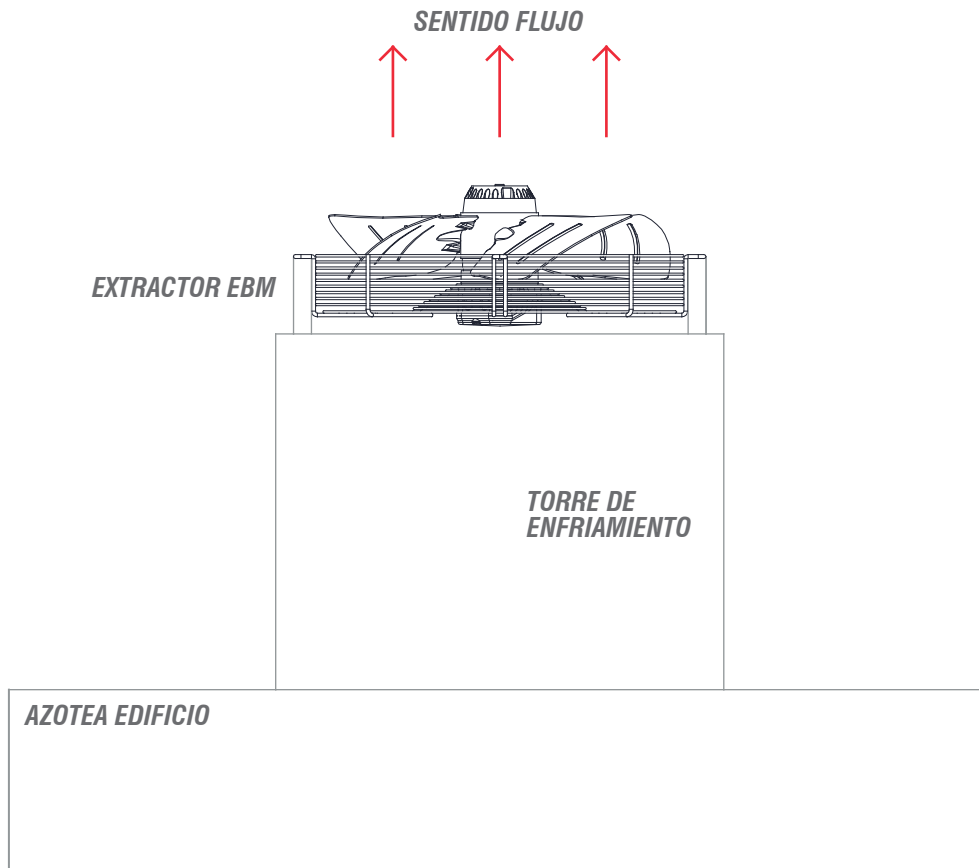
EXTRACTORES

QB

EXTRACTOR AXIAL
SERIE EBM TORRE 4M

4M 400B

INSTALACIÓN



CONECCIÓN ELÉCTRICA

