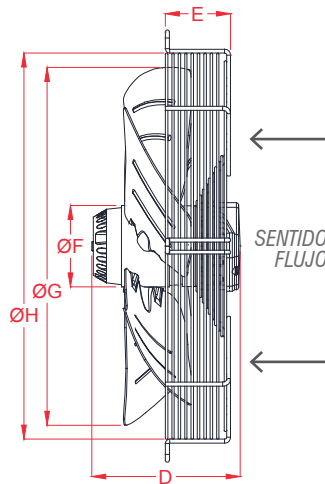
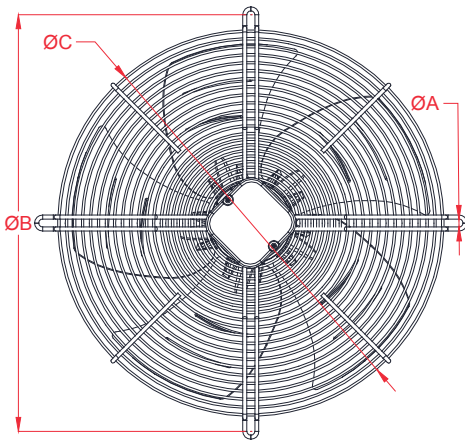


CARACTERÍSTICAS GENERALES:

Soplador/Extractor de aire de flujo tipo B (hélice/motor) de rotación en favor de las manijas del reloj (CW/Clockwise). Motor integrado al eje rotor, aspas balanceadas dinámicamente aislación clase B y F. Rejilla de protección pintada con polvo electroestático. Normalmente usado en torres de enfriamiento y unidades de refrigeración.

Flujo Tipo B (Hélice-Motor)

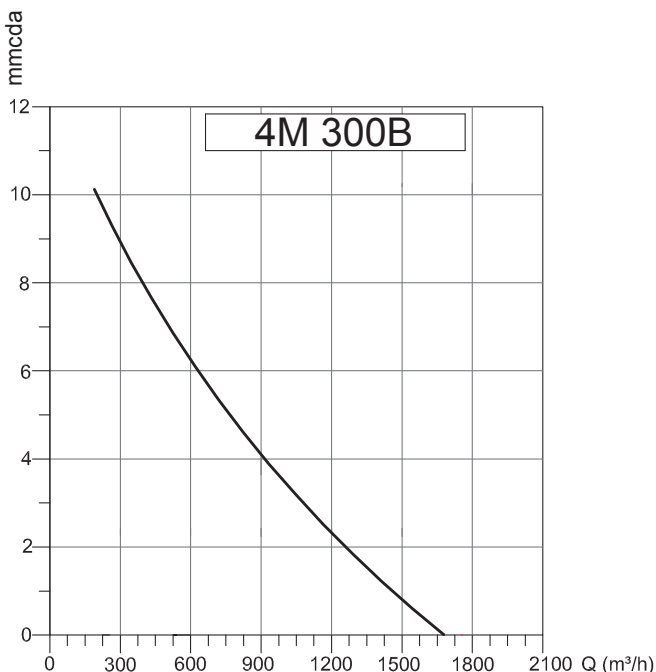


DIMENSIONES

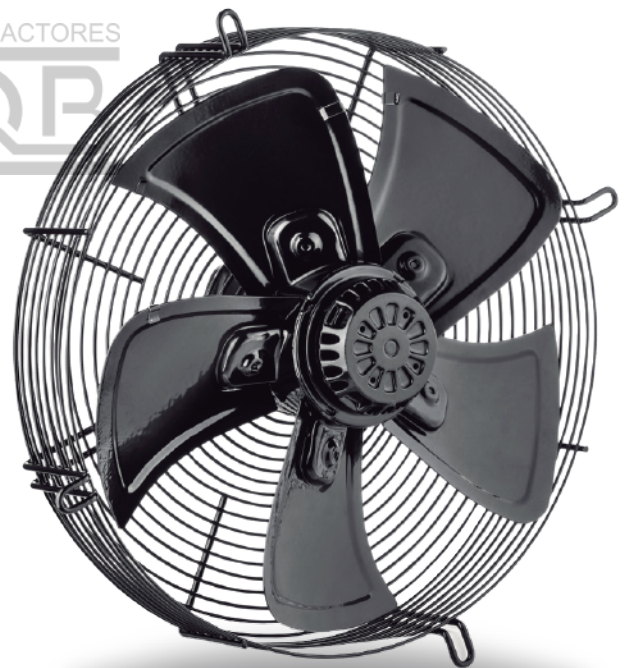
ØA	10 mm
ØB	360 mm
ØC	322 mm
D	137 mm
E	80 mm
ØF	92 mm
ØG	300 mm
ØH	322 mm

CARACTERÍSTICAS TÉCNICAS

Potencia Máx:	72 W
Voltaje:	230V 50Hz
Consumo:	0,32 A
RPM:	1300
Caudal:	1700 m ³ /h
Presión:	10 mmcda
Peso:	4 kg
Ruido:	55 dB(A)



EXTRACTORES

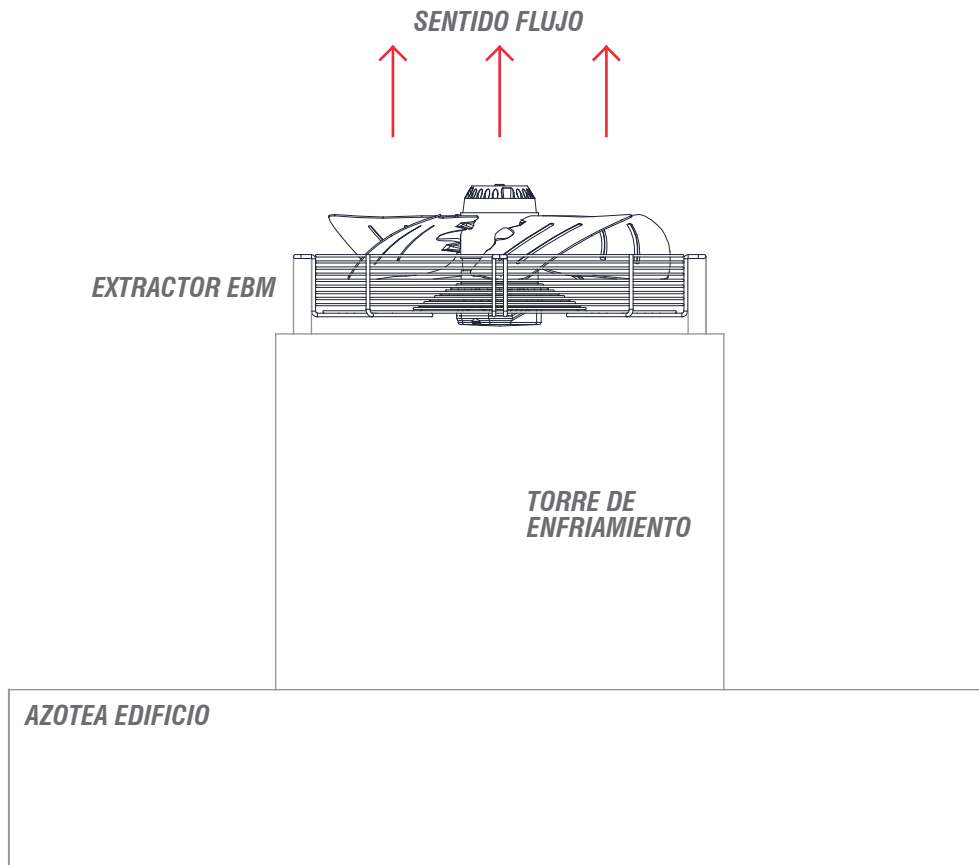



EXTRACTORES

QB

EXTRACTOR AXIAL SERIE EBM TORRE 4M 4M 300B

INSTALACIÓN



CONECCIÓN ELÉCTRICA

