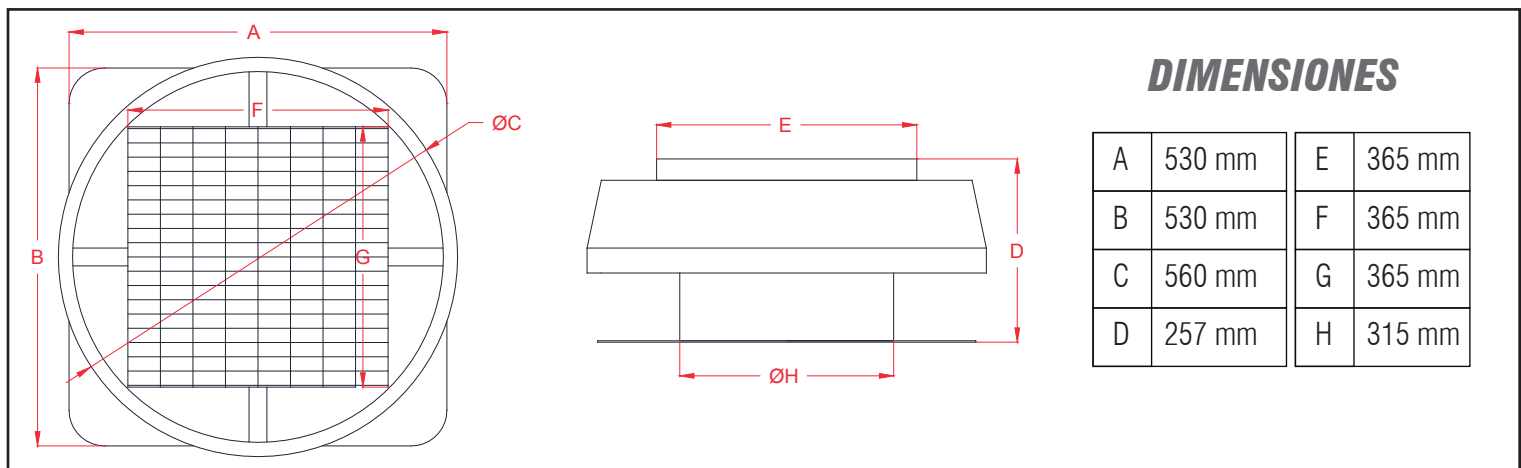
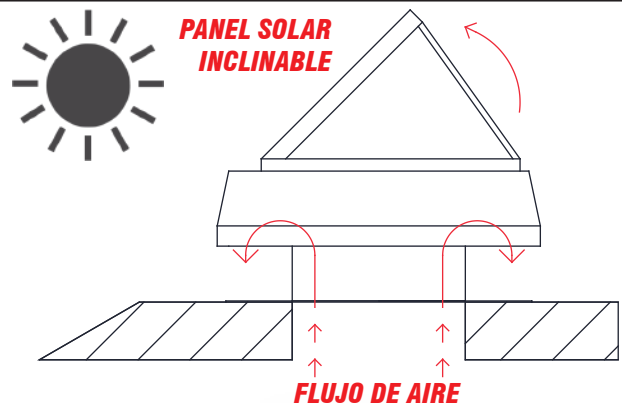
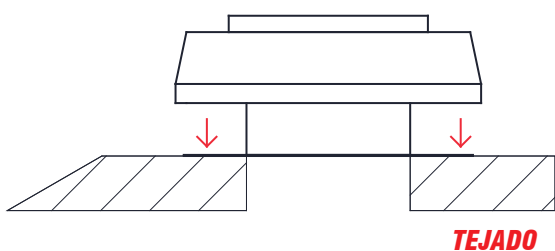


CARACTERÍSTICAS GENERALES:

Extractor solar de tejado, Solar Q. Construcción en chapa de 0.7 mm de espesor, electropintada de color negro. Posee un panel solar policristalino de 15 W de ángulo orientable al sol. Estructura de perfil bajo de fácil instalación, posee un peso total de 13 kg. Rejilla de descarga con malla anti-pájaros. Equipo incluye 2 mt de cable más botonera On/Off. El equipo no posee baterías de respaldo, funcionando en días soleados 100% con energía solar. (Off-Grid)

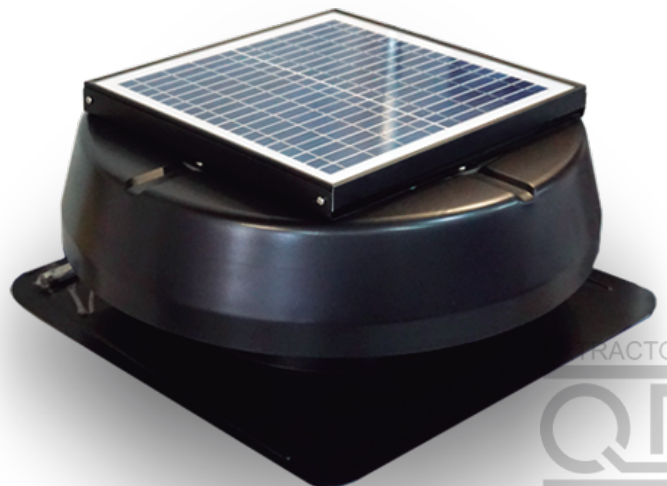


INSTALACIÓN



CARACTERÍSTICAS TÉCNICAS

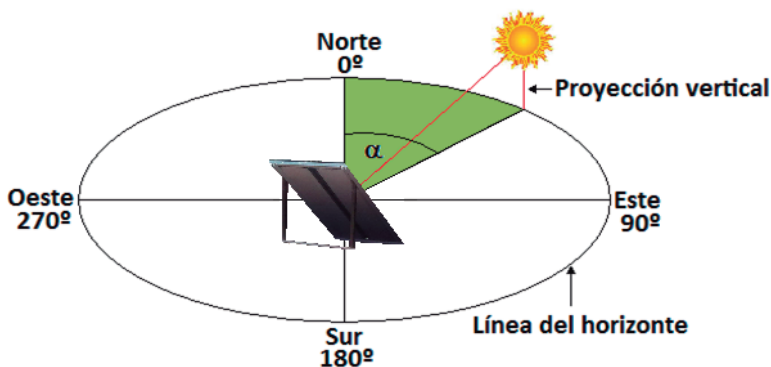
Voltaje:	18 V DC
Caudal:	1955 m ³ /h
RPM:	1650
Protección:	IP68
N° Hélices.	3
Álabes:	Ø 12" (para ducto 31,5 cm)
Peso:	13 kg
Panel Solar:	Policristalino de 15 W
Medidas Panel:	365 x 365 x 25 mm



ORIENTACIÓN E INCLINACIÓN DEL PANEL FOTOVOLTAICO

ORIENTACIÓN

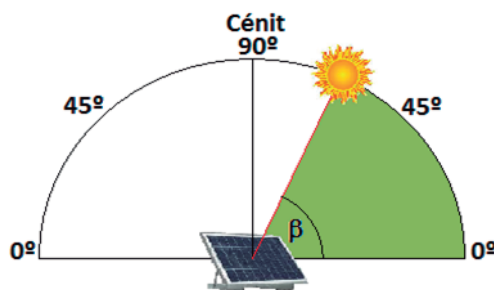
Determinación del Azimut



Orientación Norte
Desviación recomendada:
Max. 45° Oeste y Este.

INCLINACIÓN

Determinación de la Elevación



Inclinación recomendadas: entre 15° y 40°
(Óptimo la latitud donde se ubica la instalación,
ej.: Santiago 33° inclinación recomendada 30°)

TABLA DE ÁNGULO DE INCLINACIÓN POR REGIONES DE CHILE



XV	Región de Arica y Parinacota	19°
I	Región de Tarapacá	20°
II	Región de Antofagasta	23°
III	Región de Atacama	28°
IV	Región de Coquimbo	30°
V	Región de Valparaíso	32°
RM	Región Metropolitana de Santiago	33°
VI	Región del Libertador General Bernardo O'Higgins	34°
VII	Región del Maule	35°
XVI	Región de Ñuble	36°
VIII	Región del Biobío	37°
IX	Región de la Araucanía	38°
XIV	Región de Los Ríos	39°
X	Región de Los Lagos	42°
XI	Región Aysén del General Carlos Ibáñez del Campo	46°
XII	Región de Magallanes y Antártica Chilena	52°