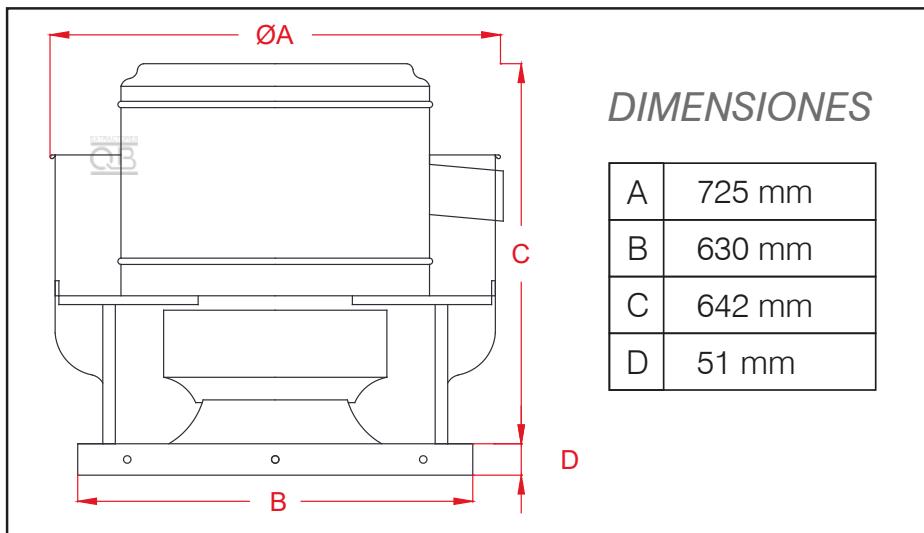


CARACTERÍSTICAS GENERALES:

Extractor de aire centrífugo construido en aleación de aluminio. Motor de accionamiento directo. Alabes inclinados hacia atrás balanceados dinámicamente (ISO1940). Motor fuera del flujo de aire, permite aislación de la grasa, partículas y calor de la cocina. El receptáculo exterior actúa como filtro seco recibiendo las partículas de grasa, las cuales son evacuadas por gravedad a una cápsula receptora de acero inoxidable. El flujo de aire es descargado en forma vertical hacia arriba a gran velocidad permitiendo la disipación de los olores en el aire.

Cuatro de las principales ventajas; 1) Techos libres de grasa, 2) cero riesgo de incendio, 3) vida útil superior a 50 mil horas de operación, 4) Libre mantención.

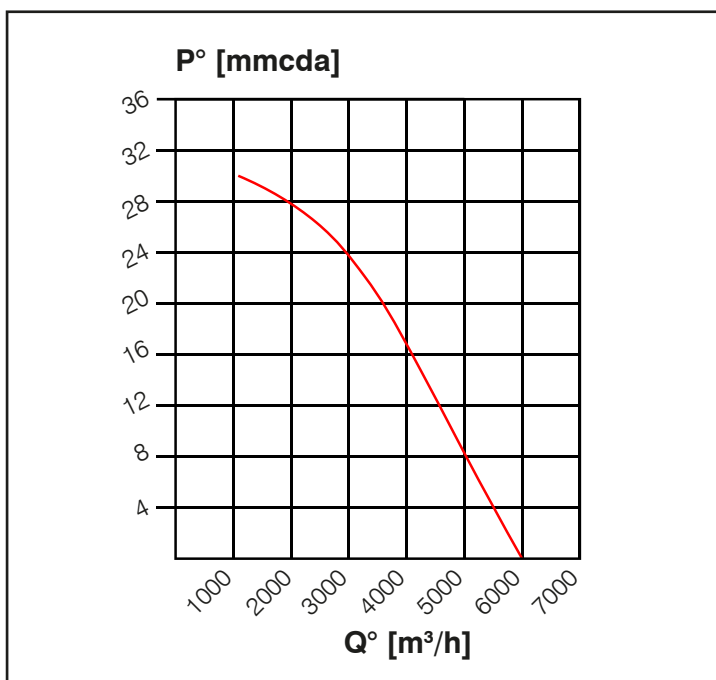


CARACTERÍSTICAS TÉCNICAS

Potencia Máxima: 1 HP
 Voltaje: 230 V 50 Hz
 RPM: 1420
 Peso: 40 kg

Caudal:

-6000 m³/h @ 0 mmcda
 -1100 m³/h @ 30 mmcda



EXTRACTORES

QB

EXTRACTOR DE TEJADO CENTRÍFUGO
GASTRONÓMICO INDUSTRIAL

RCUQ-A-14HBS

DIAGRAMA DE INSTALACIÓN:

