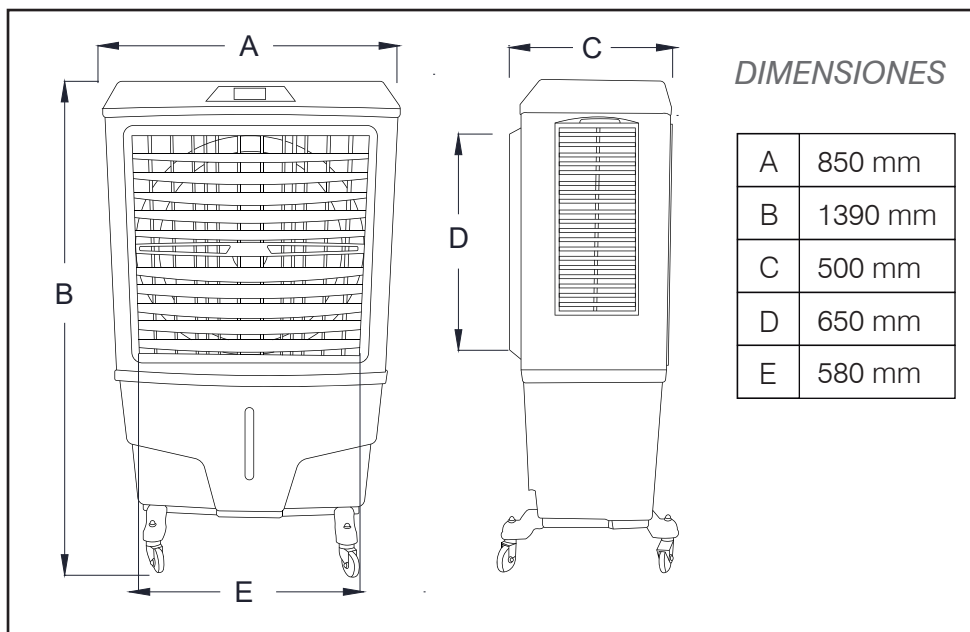


CARACTERÍSTICAS GENERALES:

Enfriador evaporativo de aire, opera extrayendo la energía térmica del aire, a través del cambio de fase del agua líquida a vapor. El equipo está compuesto por: un estanque de agua (con cierre automático), una bomba elevadora (12 Volt) y un electro ventilador axial, el cual impulsa el aire frío hacia adelante (descarga). El equipo incorpora una toma 3/4" [HE] para fijación permanente a cañería o manguera (acople rápido). Posee tapón de desagüe. 4 ruedas con freno. 3 perillas de control.


CARACTERÍSTICAS TÉCNICAS

Potencia Máx.:	380W
Voltajes:	220V 50Hz
Caudal:	8.000 m ³ /h
Área efectiva:	89 m ²
Estanque:	60 litros
Consumo:	6-8 ltrs/h
Peso:	45 kg
Ruido:	63 dB
Función:	Oscilante

FUNCIONAMIENTO
