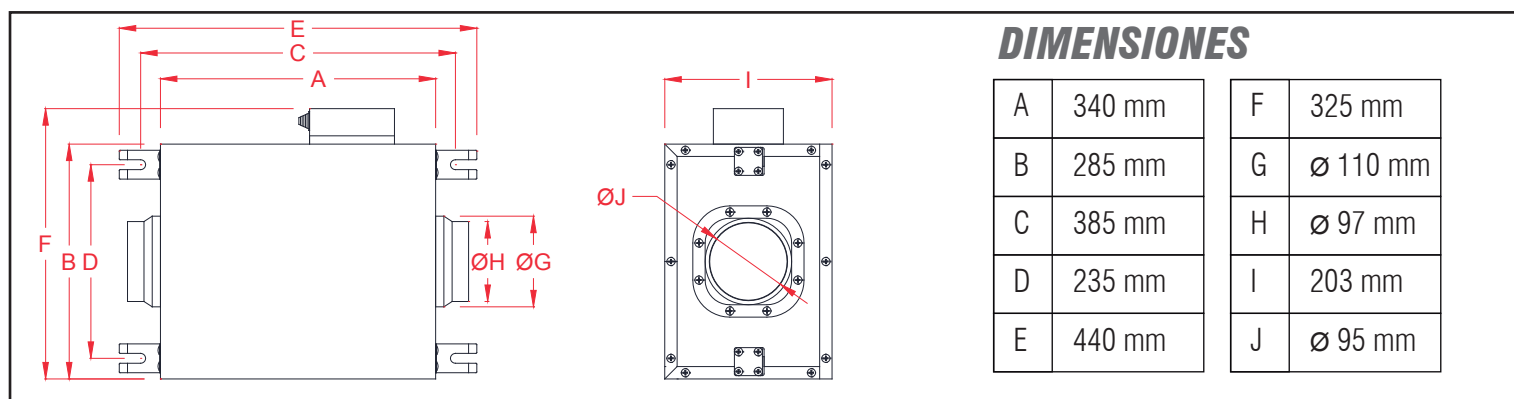


CARACTERÍSTICAS GENERALES:

Extractor de aire en línea construido en chapa de acero galvanizado de 0.7 mm de espesor de bajo perfil y aislamiento acústico interior. Ventilador centrífugo interior de simple aspiración con alabes inclinados hacia adelante, motor cerrado monofásico (IP44) y caja de bornes exterior. Boquillas de aspiración y succión en plástico ABS con válvula mariposa antiretorno. Instalación de libre posición (vertical, horizontal o invertido), a través de 4 fijaciones, caja estanca que permite su instalación al intemperie.



VELOCIDAD RÁPIDA

Potencia Máx.: 25W
Consumo: 0,11A 220/240V 50Hz
RPM: 1380rpm
Caudal: 180 m³/h
Presión: 16 mmcda

VELOCIDAD LENTA

Potencia Máx.: 20W
Consumo: 0,09A 220/240V 50Hz
RPM: 1280rpm
Caudal: 144 m³/h
Presión: 14 mmcda

INSTALACIÓN

