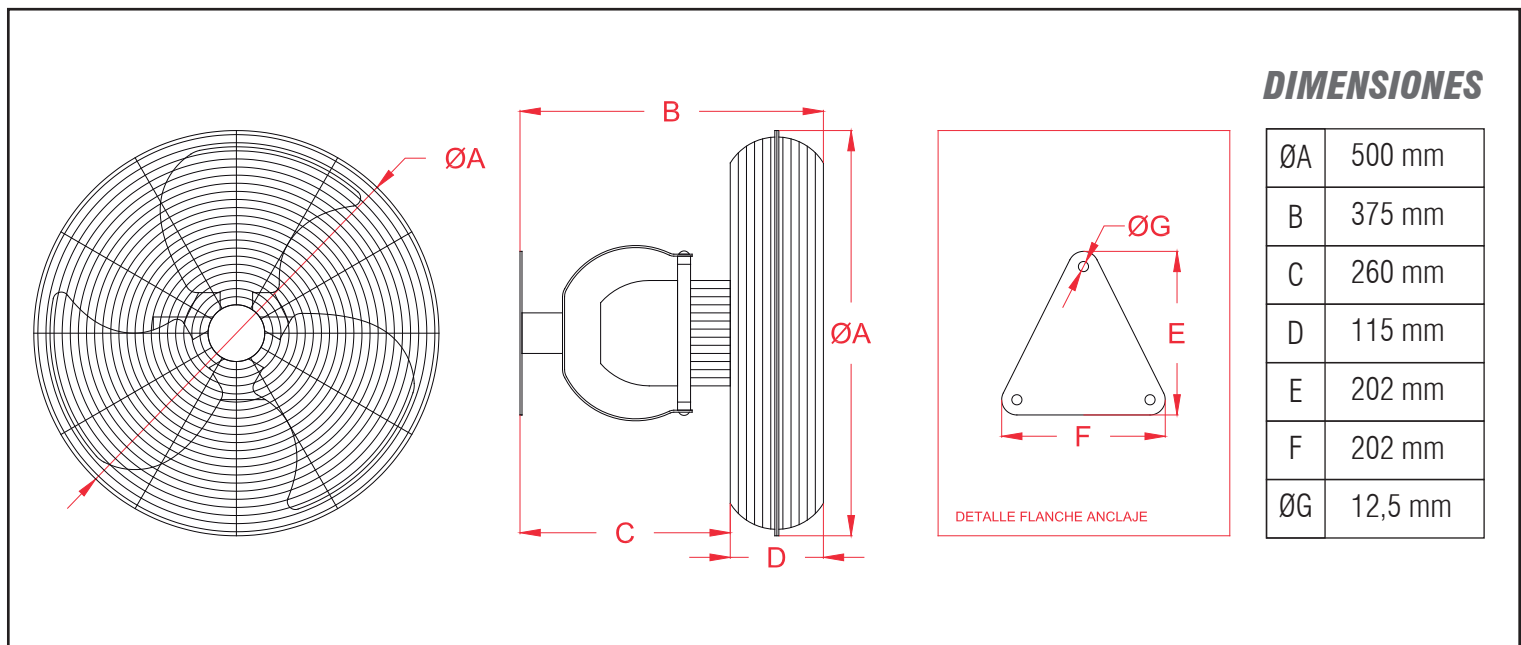


CARACTERÍSTICAS GENERALES:

Ventilador de cielo o muro de 18" (46 cm) de velocidad, variable con dimmer (incluido). Construido en acero electropintado color negro mate estética industrial-comercial. Aspa de 3 hélices en aluminio, para mejor difusión. Anclable a muro mediante flanche de acero de 2,5 mm. Posee base con 2 ejes axialmente opuestos, lo que permite regular inclinación de forma mas precisa. Función de giro de inclinación en 360°, desconectable mediante palanca conectada a eje trasero por chabeta. Distancia entre rejillas 10 mm (ISO 12499). Cordón eléctrico de 1 mt.

**CARACTERÍSTICAS TÉCNICAS**

Caudal:	7.440 m ³ /h
Potencia Máx.:	85 W
Voltaje:	220 V 50Hz
Peso:	8,2 Kg
R.P.M.:	1350
Velocidades:	Variable con dimmer
Nivel Ruido:	70 dB
Función:	Giro inclinado 360°

