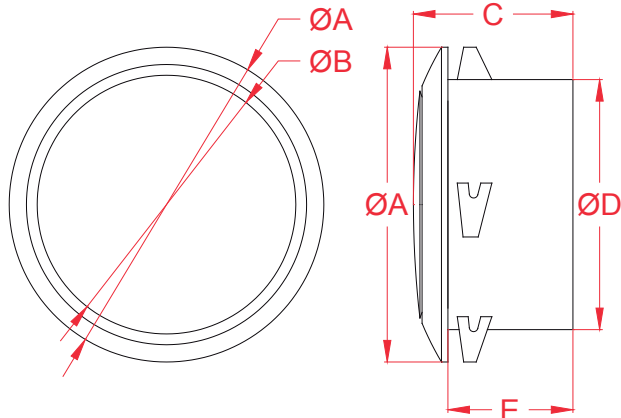


CARACTERÍSTICAS GENERALES:

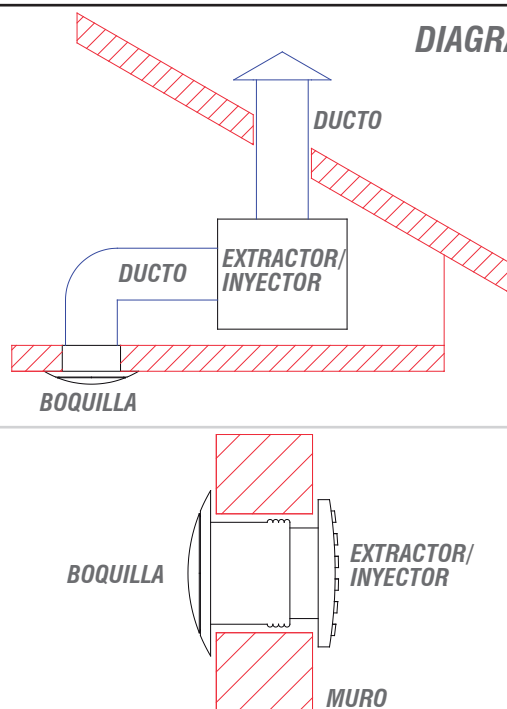
Boquilla plástica para terminación y embellecimiento de succión o descarga de aire. Posee un disco interior atornillable para la regulación del flujo de aire, está construida en plástico ABS de alta resistencia, la parte visible es de color blanco mientras la parte empotrable queda oculta en el interior del cielo o pared. Su diseño permite el acople directo a ductos de aluminio corrugado, PVC u hojalata.

DIMENSIONES

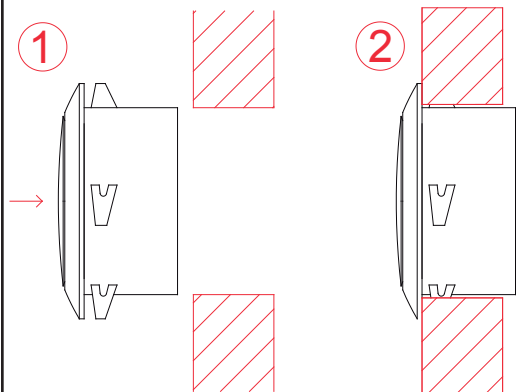
ØA	266 mm
ØB	196 mm
C	110 mm
ØD	192 mm
E	80 mm



DIAGRAMA



INSTALACIÓN



REGULACIÓN CAUDAL

