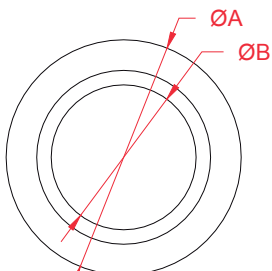
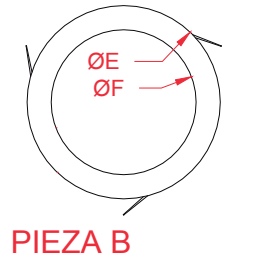


**CARACTERÍSTICAS GENERALES:**

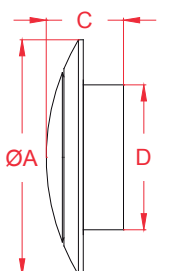
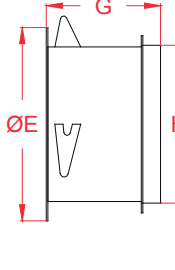
Boquilla plástica para terminación y embellecimiento de succión o descarga de aire. Posee un disco interior atornillable para la regulación del flujo de aire, está construida en plástico ABS de alta resistencia, la parte visible es de color blanco mientras la parte empotrable queda oculta en el interior del cielo o pared. Su diseño permite el acople directo a ductos de aluminio corrugado, PVC u hojalata.



**PIEZA A**

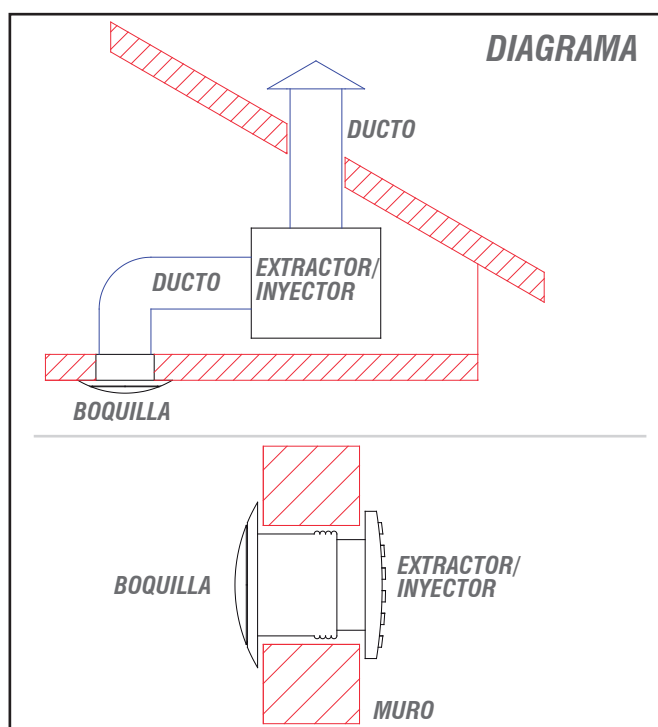


**PIEZA B**

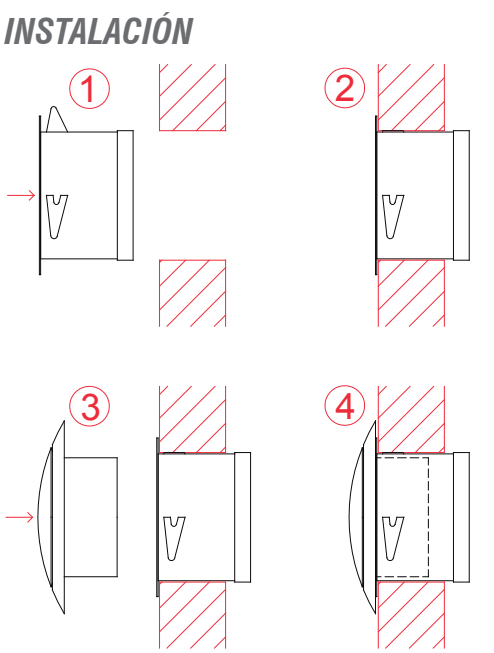



**DIMENSIONES**

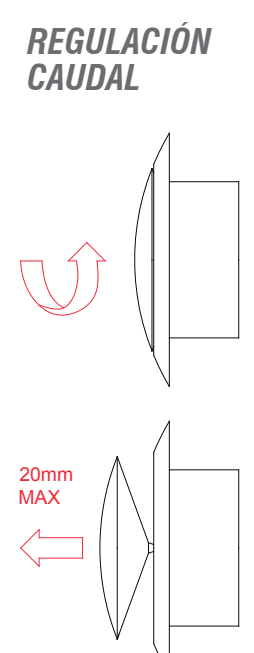
ØA	170 mm
ØB	110 mm
C	65 mm
D	114 mm
ØE	156 mm
ØF	115 mm
G	96 mm
H	120 mm



**INSTALACIÓN**



**REGULACIÓN CAUDAL**



20mm  
MAX

