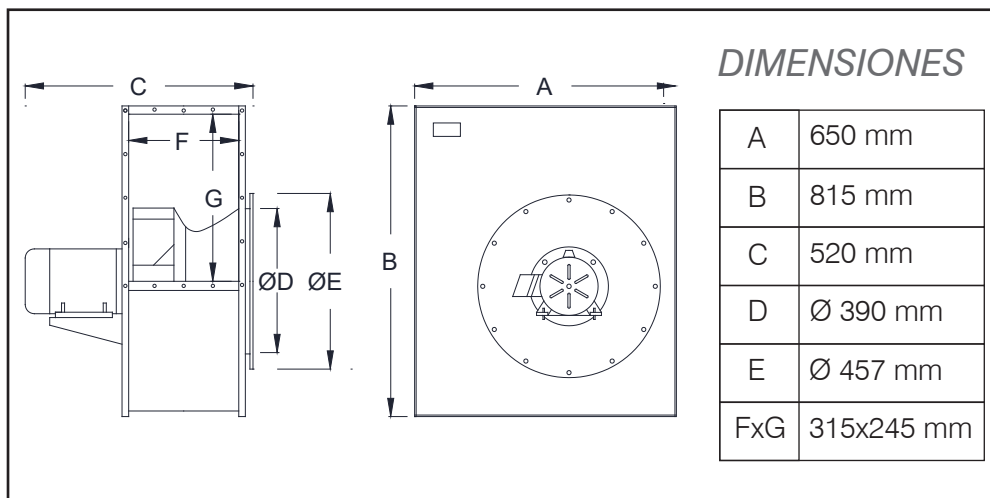


# EXTRACTOR CENTRÍFUGO DE AIRE COCINA Y HUMO

## BW-CF4-85 4A

### CARACTERÍSTICAS GENERALES:

Extractor centrífugo compacto de simple aspiración montado sobre chasis rígido de rotación: 0°, 90°, 180° y 270°, lo que permite direccionar la descarga de aire, chapa en acero electro pintada de 4 milímetros de espesor. Álabes inclinados hacia atrás autolimpiantes, montados sobre rodete balanceado dinámicamente, especialmente diseñado para trasegar gases de cocina conteniendo humo y partículas de grasa. Eje accionado a transmisión directa. Boca de succión en flanche de chapa de acero para atornillar a fuele y ducto.



### CARACTERÍSTICAS TÉCNICAS

P. Máx.:	1.1 kW
Voltaje:	220 V 50Hz
Consumo:	3.4 A
RPM:	1.450
Caudal:	3.900-5454 m <sup>3</sup> /h
Presión:	62-43 mmcda
Nivel ruido:	<71 dB(A)

