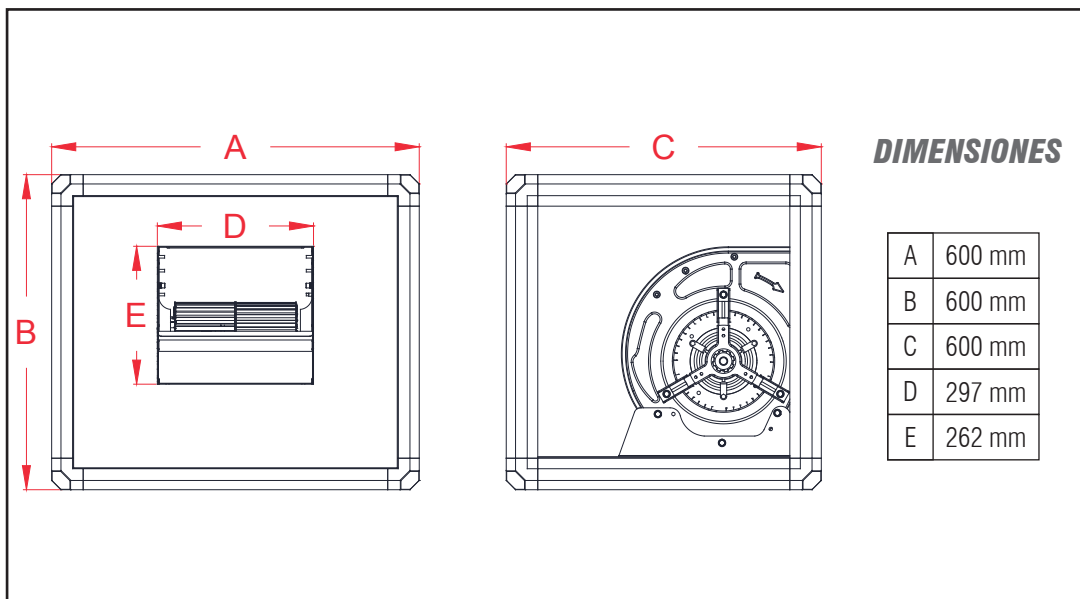


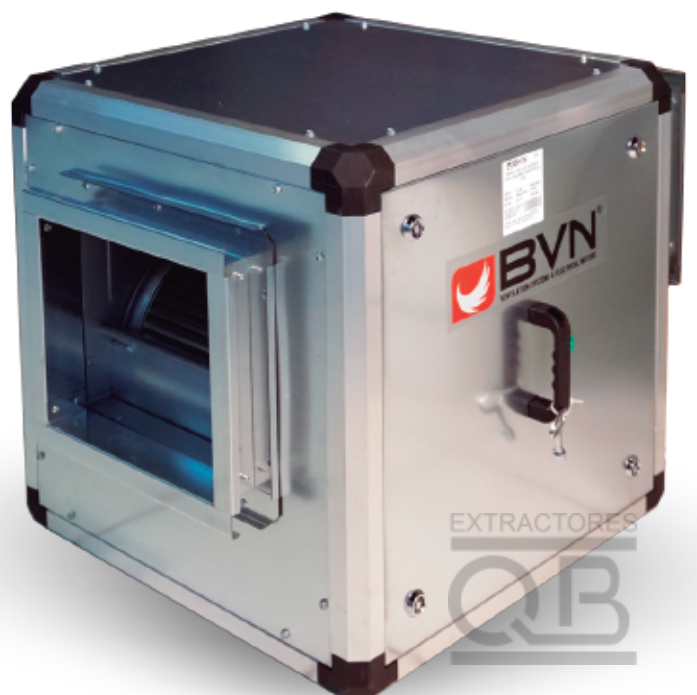
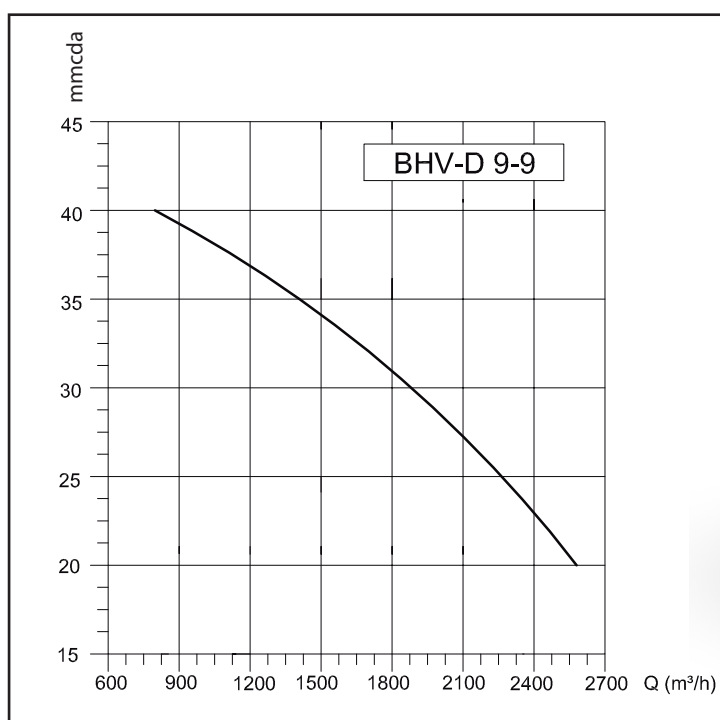
CARACTERÍSTICAS GENERALES:

Caja de ventilación centrífuga estanca fabricada en chapa de acero galvanizada, aislada acústicamente, construida en base a extractores centrífugos de doble aspiración y transmisión directa (serie BRV-D). El rodete es de álabes inclinados hacia adelante, el motor se encuentra acoplado al eje (tracción directa), a través de una empaquetadura de goma (silent-block) lo cual disminuye sensiblemente la transmisión de vibraciones a las instalaciones. Modelo incluye tapa de registro con manillas.



CARACTERÍSTICAS TÉCNICAS

Potencia Máx:	373 W
Voltaje:	230V 50Hz
Consumo:	5,1 A
RPM:	1400
Caudal:	2900 m ³ /h
Presión:	42 mmcda
Ruido:	53 dB(A)



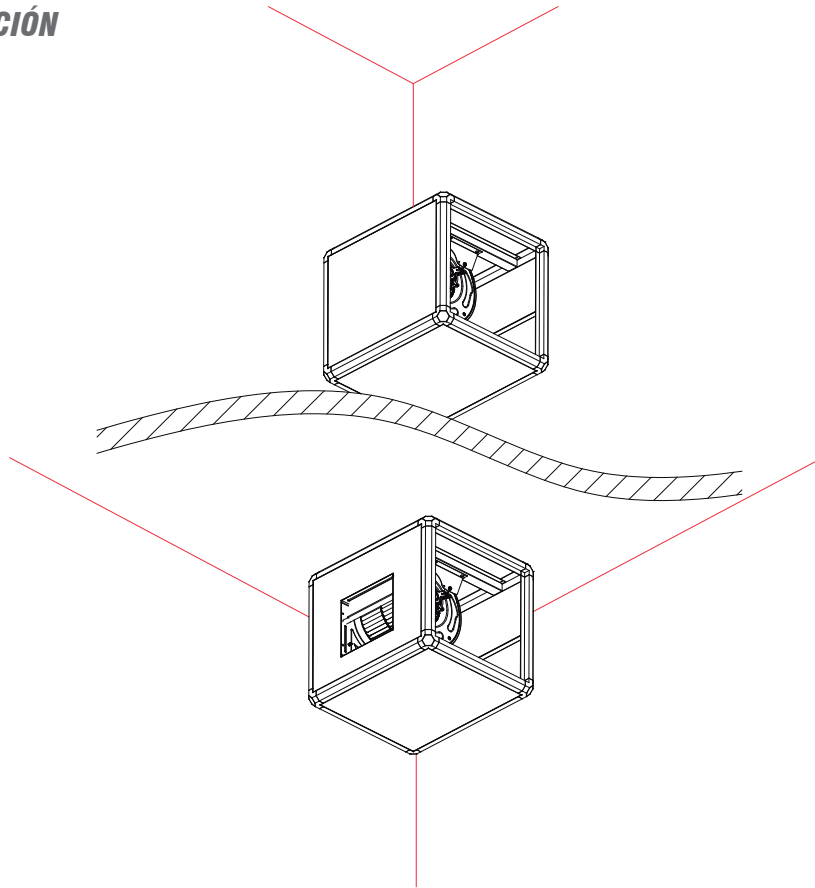
EXTRACTORES

QB

CAJA DE VENTILACIÓN
CENTRÍFUGA SERIE BHV-D

BHV-D 9-9

OPCIONES DE INSTALACIÓN



CONEXIÓN ELÉCTRICA

