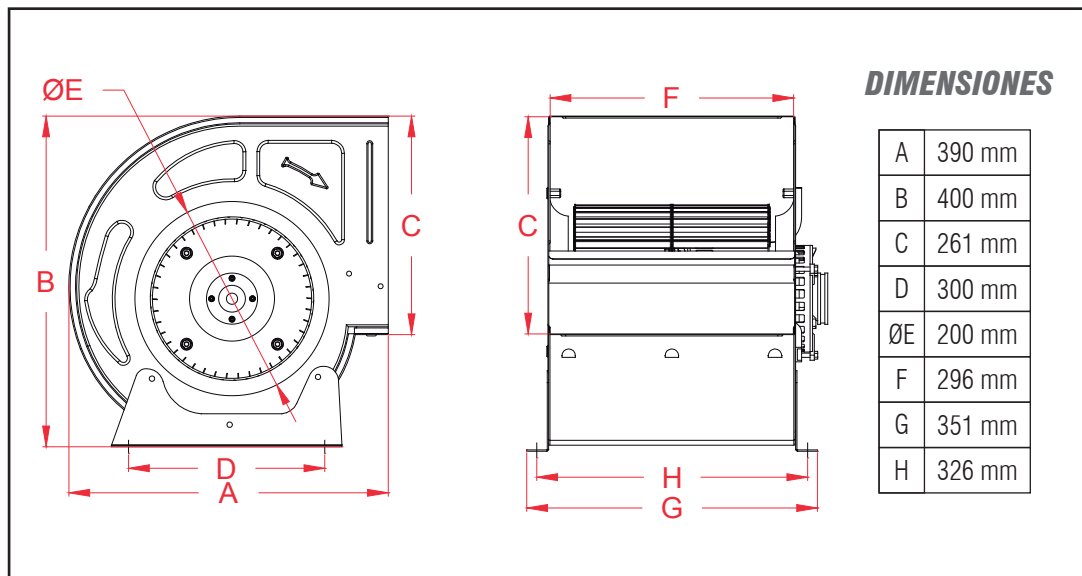


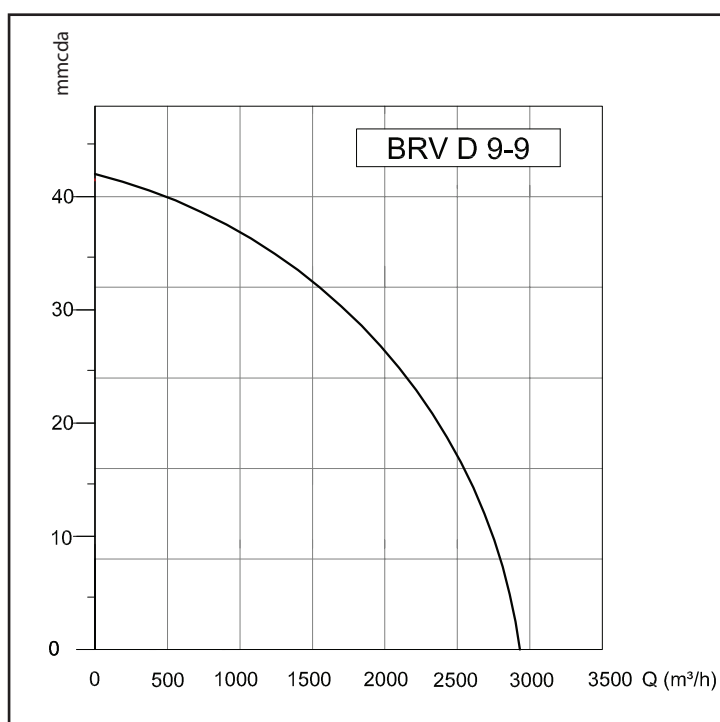
CARACTERÍSTICAS GENERALES:

Ventilador centrífugo de baja presión, doble oído y motor incorporado dentro del rodetes. El equipo se encuentra construido en chapa de acero galvanizado de 1 mm de espesor, el rodetes es de álabes inclinados hacia adelante, el motor se encuentra acoplado al eje (tracción directa), a través, de una empaquetadura de goma (silent-block) lo cual disminuye sensiblemente la transmisión de vibraciones a las instalaciones. Entre sus aplicaciones fundamentales: incorporado dentro de cajas de ventilación, equipos de aire acondicionado, unidades de manejo de aire y cajas porta filtros. Tanto como inyector como extractor de aire.

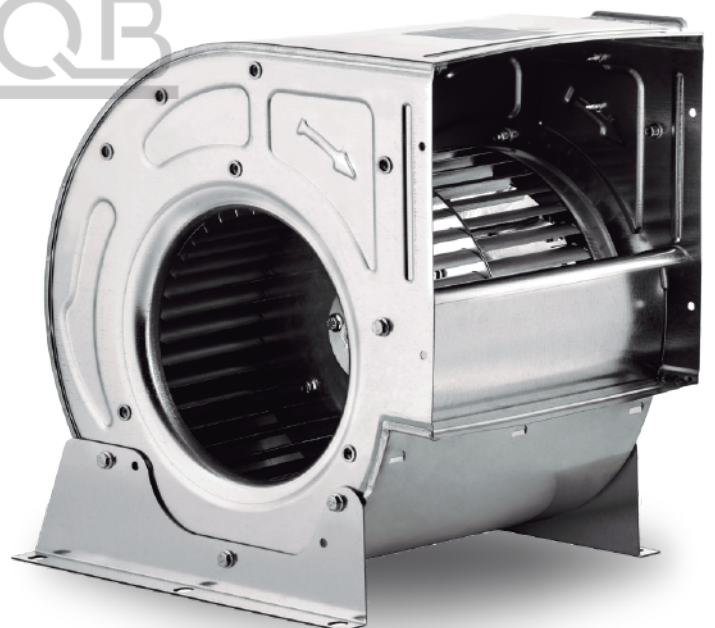


CARACTERÍSTICAS TÉCNICAS

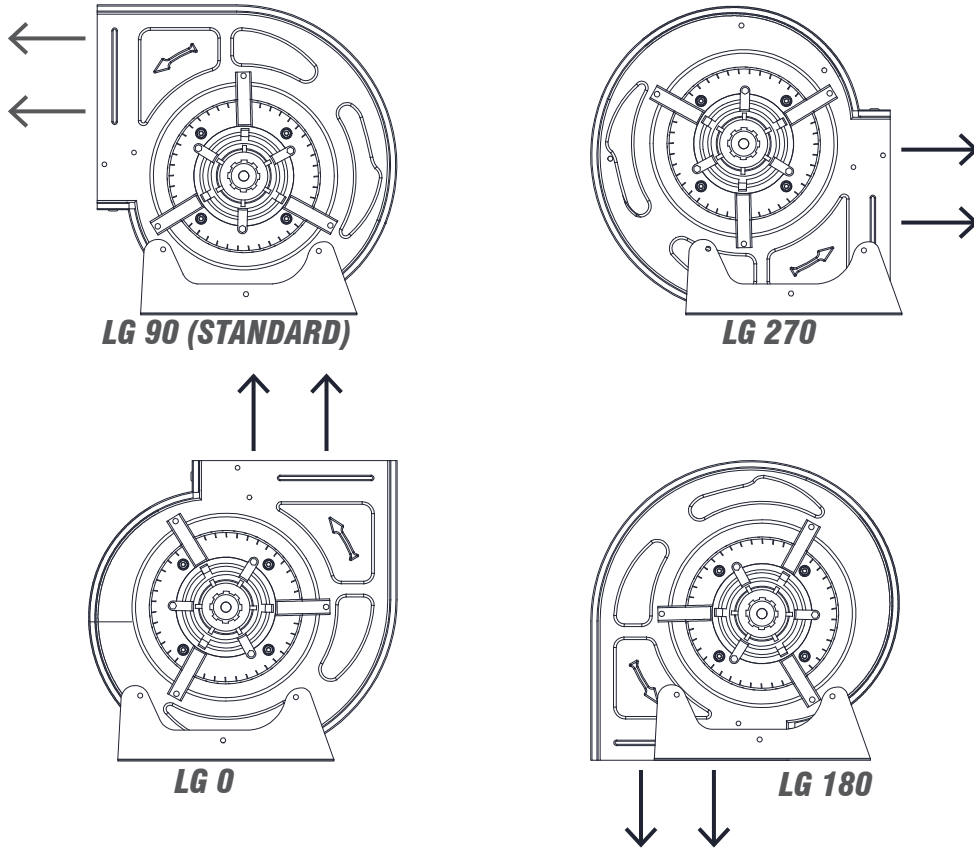
Potencia Máx:	450 W
Voltaje:	230V 50Hz
Consumo:	5,1 A
RPM:	1380
Caudal:	2600 m ³ /h
Presión:	42 mmcda
Peso:	13 kg
Ruido:	78 dB(A)



EXTRACTORES

ORIENTACIONES



CONECCIÓN ELÉCTRICA

