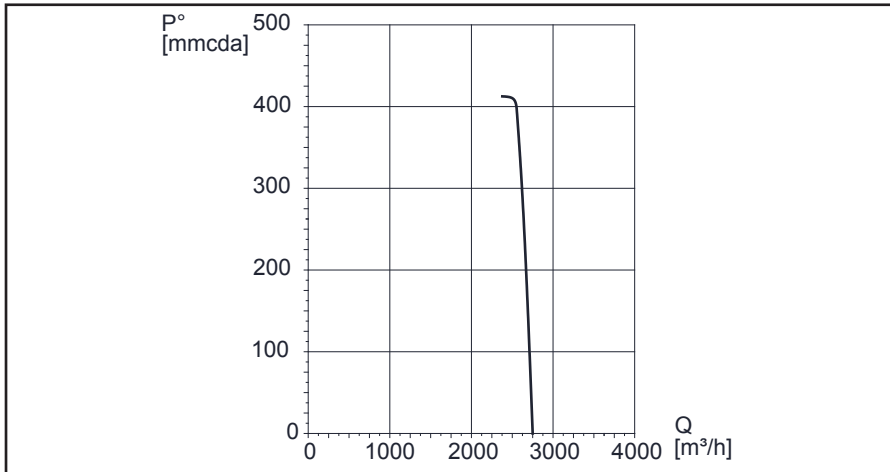
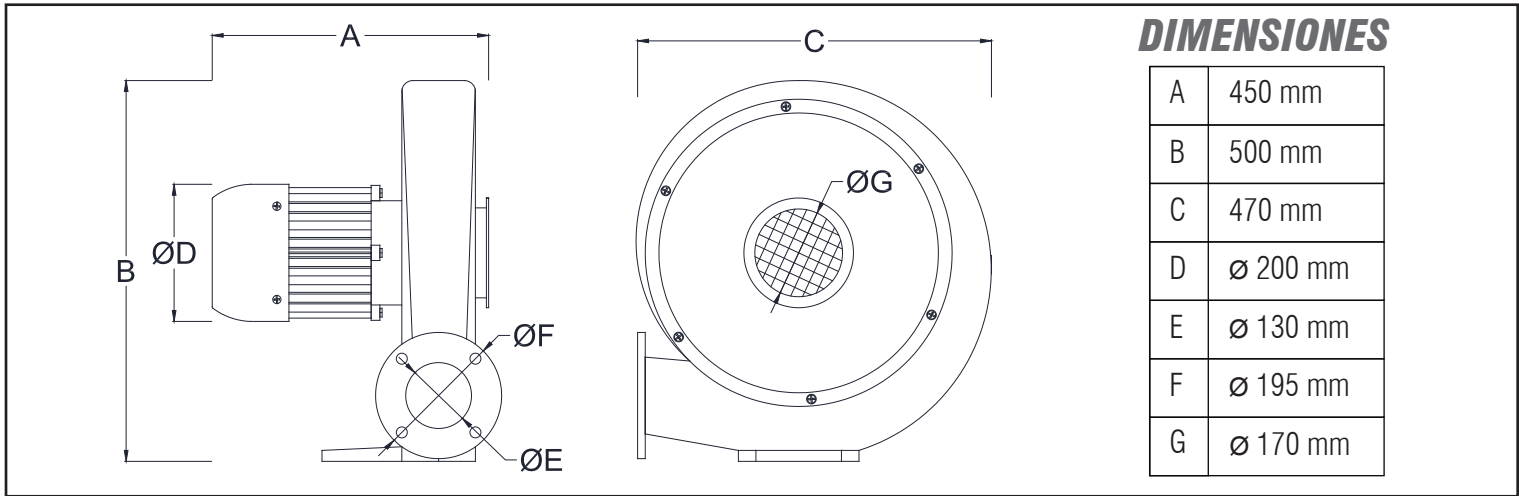


CARACTERÍSTICAS GENERALES:

Extractor de simple aspiración. Block eje motor de transmisión directa, fabricado en fundición de aluminio. Rodete de alabes rectos macizos, equilibrado dinámicamente. Temperatura máxima de operación 120° C en continuo y 200°C por un máximo de 1 hora. Voluta de aluminio fundido de una sola pieza de descarga posterior horizontal. Apto para trasegar aire particulado hasta un máximo de 150 mg/m³.



CARACTERÍSTICAS TÉCNICAS

Voluta descarga: 130 mm
 Potencia Máx.: 3000W
 Consumo: 380V 50Hz
 RPM: 2.800rpm
 Caudal: 2736 m³/h
 Presión: 410 mmcda

