

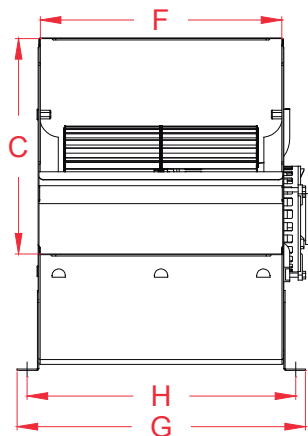
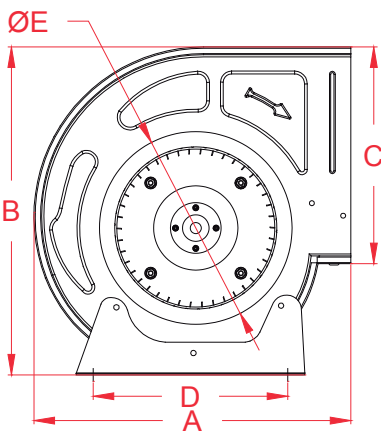
# EXTRACTOR CENTRÍFUGO DE BAJA PRESIÓN SERIE BRV-D

## BRV-D 10/10



### CARACTERÍSTICAS GENERALES:

Ventilador centrífugo de baja presión, doble oído y motor incorporado dentro del rodetes. El equipo se encuentra construido en chapa de acero galvanizado de 1 mm de espesor, el rodetes es de álabes inclinados hacia adelante, el motor se encuentra acoplado al eje (tracción directa), a través, de una empaquetadura de goma (silent-block) lo cual disminuye sensiblemente la transmisión de vibraciones a las instalaciones. Entre sus aplicaciones fundamentales: incorporado dentro de cajas de ventilación, equipos de aire acondicionado, unidades de manejo de aire y cajas porta filtros. Tanto como inyector como extractor de aire.

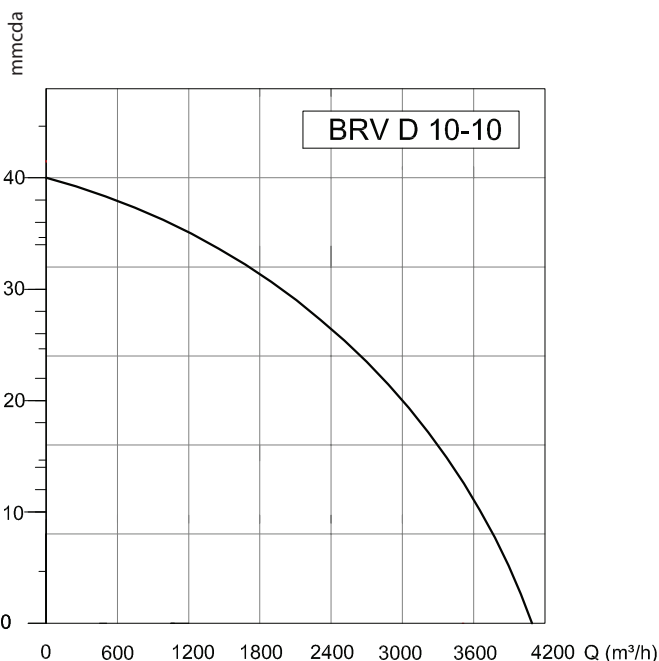


### DIMENSIONES

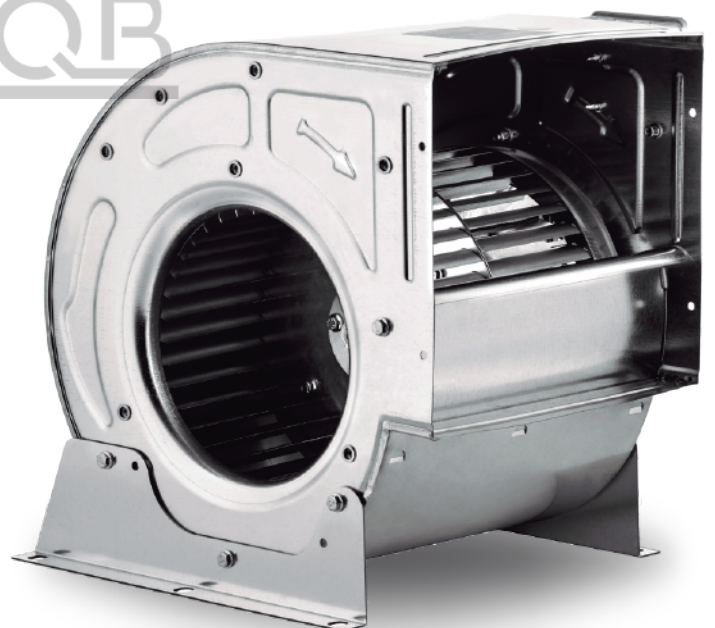
A	435 mm
B	455 mm
C	290 mm
D	339 mm
ØE	220 mm
F	333 mm
G	386 mm
H	362 mm

### CARACTERÍSTICAS TÉCNICAS

Potencia Máx:	550 W
Voltaje:	230V 50Hz
Consumo:	3,3 A
RPM:	1380
Caudal:	3200 m <sup>3</sup> /h
Presión:	40 mmcda
Peso:	15 kg
Ruido:	80 dB(A)



EXTRACTORES

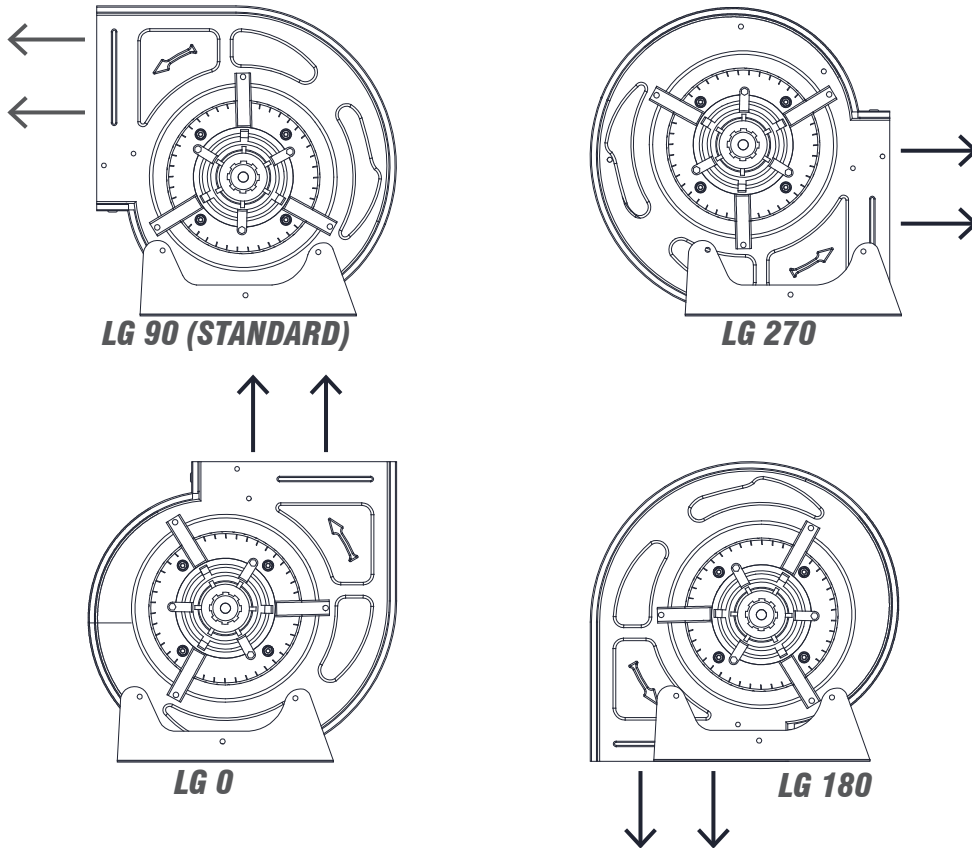



EXTRACTORES

**QB**

# EXTRACTOR CENTRÍFUGO DE BAJA PRESIÓN SERIE BRV-D **BRV-D 10/10**

## ORIENTACIONES



## CONEXIÓN ELÉCTRICA

